

Bedienungsanleitung

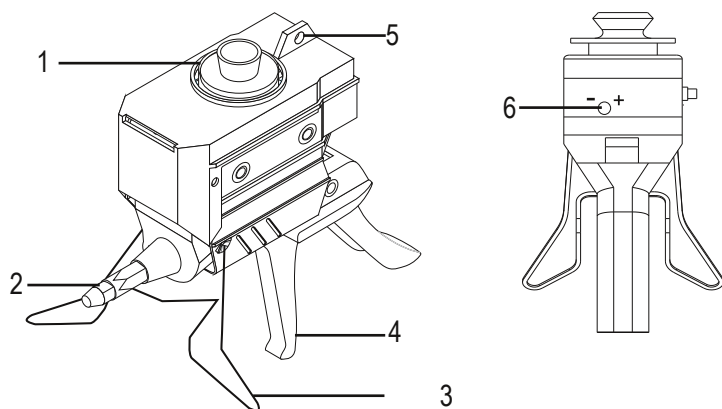
Klebepistolen MS 80, MS 200.2 und MS 200.E



Inhaltsverzeichnis

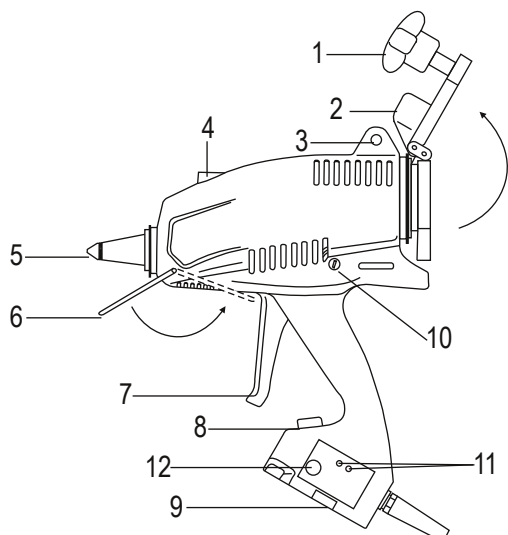
Produktbeschreibung	1
Allgemeine Sicherheitshinweise	2
Sicherheitsmaßnahmen im laufenden Betrieb	3
Inbetriebnahme und Bedienung	4
Reinigung und Instandhaltung	6
Hilfe bei Störungen	7
Umweltschutz	8
Zusatzinformationen	8
EU-Konformitätserklärung	9
Ersatzteile	10
Technische Daten	11

MS 80



Nr.	Beschreibung
1	Deckel
2	Düse
3	Drahtbügel
4	Abzugshebel
5	Öse zur Aufhängung
6	Stellschraube zur Temperaturregulierung

MS 200.2 /E



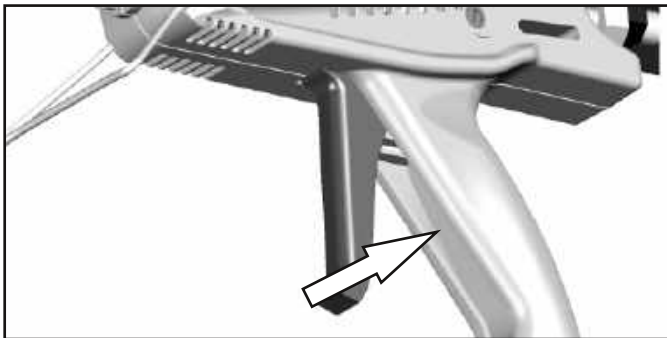
Nr.	Beschreibung
1	Sterngriff
2	Deckel
3	Öse für Aufhängung
4	Stellschraube zur Temperaturregulierung (MS 200.2)
5	Düse
6	Drahtbügel
7	Abzugshebel
8	An/Aus-Schalter (MS 200.2)
9	Magnet
10	Stellschraube zum Einstellen des Abzugs
11	LEDs (MS 200.E)
12	Stellrad zur Temperaturregulierung (MS 200.E)

Produktbeschreibung



Sehr geehrter Kunde,
die erworbene Klebepistole hilft Ihnen, Klebeverbindungen leichter und schneller durchzuführen. Damit Sie größtmöglichen Nutzen aus dem Gerät ziehen, empfehlen wir, diese Betriebsanleitung vor Inbetriebnahme des Gerätes sorgfältig durchzulesen.

Die folgende Abbildung zeigt Ihnen die Position der Seriennummer Ihres Gerätes:



MS 200.2 / E



MS 80

Eggenstein-Leopoldshafen, den 01.08.2018

Bestimmungsgemäße Verwendung

In der Klebepistole wird nicht-reaktiver Klebstoff aufgeschmolzen und durch ein mechanisches Fördersystem aufgetragen. Sie eignet sich für Klebstoff mit einer Viskosität von ca. 1.000 - 15.000 mPas*. Es ist darauf zu achten, dass diese Klebepistole nur von Personal bedient wird, welches zuvor in der Handhabung und den Sicherheitsbestimmungen unterwiesen wurde. Bei sachgemäßer Handhabung werden unnötige Unfallrisiken und Probleme vermieden. Für alle Personen- und Sachschäden, die aus nicht bestimmungsgemäßer Verwendung entstehen, ist nicht der Hersteller, sondern der Betreiber der Heißklebepistole verantwortlich.

*unter 1.000 und über 15.000 mPas mit Einschränkungen möglich.

Allgemeine Sicherheitshinweise

Sorgfaltspflicht des Betreibers

Die Heißklebepistole wurde nach sorgfältiger Auswahl der einzuhaltenden harmonisierten Normen sowie weiterer technischer Spezifikationen konstruiert und gebaut. Sie entspricht damit dem Stand der Technik und gewährleistet ein Höchstmaß an Sicherheit. Diese Sicherheit kann in der betrieblichen Praxis jedoch nur dann erreicht werden, wenn alle dafür erforderlichen Maßnahmen getroffen werden. Es unterliegt der Sorgfaltspflicht des Betreibers des Gerätes, diese Maßnahmen zu planen und ihre Ausführung zu kontrollieren.

Der Betreiber muss insbesondere sicherstellen, dass

- das Gerät nur in einwandfreiem, funktionstüchtigem Zustand betrieben wird.
- die erforderliche persönliche Schutzausrüstung (Schutzhandschuhe, Schutzbrille) für das Bedienungspersonal zur Verfügung steht und benutzt wird.
- die Betriebsanleitung stets gut lesbar und vollständig am Einsatzort des Gerätes zur Verfügung steht.
- nur eingewiesenes und autorisiertes Personal das Gerät bedient und wartet.
- dieses Personal regelmäßig in allen zutreffenden Fragen von Arbeitssicherheit und Umweltschutz unterwiesen wird sowie die Betriebsanleitung und insbesondere die darin enthaltenen Sicherheitshinweise kennt.

Informationen verfügbar halten

Diese Betriebsanleitung ist am Einsatzort des Gerätes aufzubewahren. Es muss gewährleistet sein, dass alle Personen, die mit dem Gerät umgehen, die Betriebsanleitung jederzeit einsehen können. Ergänzend zur Betriebsanleitung sind auch Betriebsanweisungen im Sinne des Arbeitsschutzgesetzes und den einschlägigen berufsgenossenschaftlichen Vorschriften bereitzustellen.

Sicherheitssymbole

In der folgenden Betriebsanleitung werden konkrete Sicherheitshinweise gegeben, um auf die nicht zu vermeidenden Restrisiken beim Betrieb des Gerätes hinzuweisen. Diese Restrisiken beinhalten Gefahren für

- Personen
- Produkt und Gerät

Bedeutung der verwendeten Symbole



Dieses Symbol weist darauf hin, dass vor allem mit Gefahren für Personen, aber auch mit Gefahren für Gerät und Material zu rechnen ist.



Warnung vor heißer Oberfläche!
Unfallverhütungsvorschrift BGV A8 - W26
Heiße Oberflächen, wie heiße Maschinenteile, Behälter oder Werkstoffe, aber auch heiße Flüssigkeiten, sind nicht immer wahrnehmbar. Ist ein solches Sicherheitskennzeichen an einem Bauteil angebracht, ist Vorsicht geboten. Heiße Oberflächen sollten nicht ohne Schutzhandschuhe berührt werden.



Beugen Sie Unfällen vor, indem Sie die Gerätekabel so verlegen, dass keine Stolperstellen entstehen.



Arbeiten Sie stets mit Hitzeschutzhandschuhen und Schutzbrille.



Sicherheitsmaßnahmen im laufenden Betrieb

Das Gerät darf nur von Personen bedient werden, die dafür ausgebildet, eingewiesen und befugt sind. Diese Personen müssen die Betriebsanleitung kennen und danach arbeiten können. Überprüfen Sie das Gerät vor jedem Arbeitsbeginn auf sichtbare Schäden und stellen Sie sicher, dass es nur in einwandfreiem Zustand betrieben wird. Melden Sie festgestellte Mängel sofort der in Ihrem Betrieb zuständigen Person.

Sicherheitshinweise für die Bedienung



Arbeiten Sie stets mit Hitzeschutzhandschuhen und Schutzbrille.



Lassen Sie das Gerät nicht unbeaufsichtigt.



Vermeiden Sie Stolperunfälle: Verlegen Sie alle Geräteverbindungen wie Kabel, Schläuche und Leitungen so, dass dadurch keine Stolperstellen entstehen. Dies erreichen Sie, indem Sie Kabelkanäle und Brücken installieren.

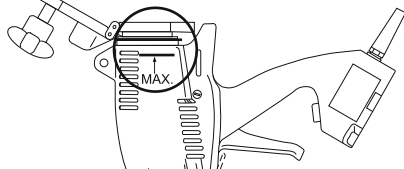


Nur MS 200: Das Gerät verwendet einen Supermagneten. Halten Sie Magnete von allen Geräten und Gegenständen fern, die durch starke Magnetfelder beschädigt werden können.



Magnete können die Funktionalität von Herzschrittmachern beeinflussen.

Bei Überfüllung kann nach dem Aufschmelzen heißer Klebstoff austreten, deshalb den Tank nur maximal bis zur Markierung füllen!



Die Verarbeitungstemperatur des Schmelzklebstoffs darf nicht überschritten werden. Diese finden Sie im technischen Datenblatt des Klebstoffes. Eine überhöhte Temperatur kann zu Zersetzungsprodukten führen, welche die Gesundheit des Betreibers sowie die Funktionsfähigkeit des Gerätes beeinträchtigen können.

Bei längerer Inaktivität sollte die Temperatur des Gerätes herunter geregelt werden um den Klebstoff zu schonen.

Dauerhafte Erhitzung des Klebstoffes lässt ihn verkoken und verändert ggf. seine Eigenschaften.

Nach dem Aufheizen sind die Düse und Deckel extrem heiß.

Arbeiten Sie niemals ohne aufgeschraubte Düse.

Düsen nur in aufgeheiztem Gerätezustand entfernen bzw. wechseln.

Ziehen Sie vor dem Düsenwechsel den Netzstecker heraus. Achtung: Verbrennungsgefahr! Beim Düsenwechsel kann flüssiger Klebstoff austreten.

Bringen Sie die heiße Düse niemals mit dem Kabel in Verbindung.

Richten Sie den Klebstoffstrahl niemals auf Personen



Kommt heißer Klebstoff in Kontakt mit Ihrer Haut, kühlen Sie sie sofort mit kaltem Wasser. Versuchen Sie nicht zuerst den Schmelzklebstoff von der Haut zu entfernen. Suchen Sie gegebenenfalls

Arzt auf. Kommt heißer Klebstoff mit Ihren Augen in Kontakt, kühlen Sie sie unverzüglich 15 Minuten unter fließendem Wasser. Sofort Arzt hinzuziehen!

Klebepestole immer auf dem dafür vorgesehenen Standbügel bzw. der Ablageplatte abstellen.

Die Klebepestole darf nicht seitlich abgelegt werden.

Halten Sie die Düsenspitze nicht längere Zeit nach oben. Andernfalls gerät heißer Schmelzklebstoff an den Deckel, welcher beim Öffnen des Gerätes austreten kann.

Arbeiten Sie nicht über Kopf.

Falls das Gehäuse oder der Schließmechanismus durch Schlag, Bruch oder starke Abnutzung beschädigt ist, Gerät sofort stilllegen.

Verwenden Sie auch zur Reinigung niemals Lösemittel, Benzin, Benzol, Toluol, Aceton, Terpentin etc., hierbei besteht Explosionsgefahr!

Inbetriebnahme und Bedienung



Arbeiten Sie stets mit Hitzeschutzhandschuhen und Schutzbrille.



Vermeiden Sie Stolperunfälle: Verlegen Sie alle Geräteverbindungen wie Kabel, Schläuche und Leitungen so, dass dadurch keine Stolperstellen entstehen. Dies erreichen Sie, indem Sie Kabelkanäle und Brücken installieren.



Richten Sie den Klebstoffstrahl unter keinen Umständen auf Personen!

Heißklebepistole nie seitlich ablegen.

Düsen Spitze nicht längere Zeit nach oben halten.

Nicht über Kopf arbeiten.

Nur mit aufgeschraubter Düse arbeiten.

Düsen nur in aufgeheiztem Gerätezustand entfernen bzw. wechseln.

Deckel nur in aufgeheiztem Gerätezustand öffnen.

Gerät nicht überfüllen.

Bei längerer Inaktivität sollte die Temperatur des Gerätes herunter geregelt werden um den Klebstoff zu schonen.

Falls das Gehäuse durch Schlag, Bruch oder starke Abnutzung beschädigt ist, Gerät nicht weiterbenutzen.

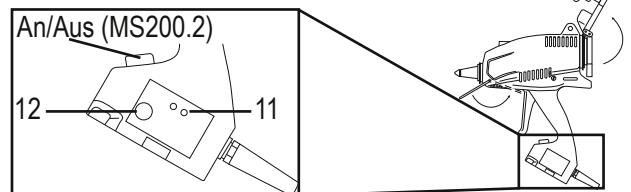
Die Klebepistole darf nur entsprechend ihrer bestimmungsgemäßen Verwendung benutzt/eingesetzt werden. Bitte lesen Sie das Kapitel „Allgemeine Sicherheitshinweise“. Durch nicht bestimmungsgemäße Verwendung können Verletzungen von Personen und Geräteschäden entstehen. Die Nichtbeachtung der Sicherheitshinweise zur Bedienung der Klebepistole kann zu schweren Verbrennungen führen.

Gerät ein- und ausschalten

MS 80: Das Gerät fängt an zu heizen, sobald der Netzstecker an den Strom angeschlossen ist.

MS 200.2: Leuchtet der Druckschalter, ist das Gerät eingeschaltet. Betätigen Sie den Druckschalter zum Ein- und Ausschalten des Gerätes.

MS 200.E: Leuchtet die grüne LED (11), ist das Gerät eingeschaltet. Stecken Sie den Netzstecker zum Einschalten des Gerätes ein und ziehen Sie ihn heraus wenn Sie das Gerät ausschalten wollen.



Leichtes Tropfen während der Aufheizphase wird durch die Expansion des Schmelzklebstoffes in der Düse und Heizkammer verursacht.

Temperatur einstellen

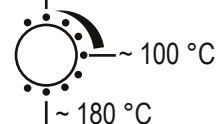
Die Klebepistolen MS 80 und MS 200.2/.E sind werkseitig auf ca. 200 °C eingestellt.

MS 80: Die Temperatur kann mittels Schraubendreher durch die Einstellschraube an der Rückseite des Gerätes stufenlos eingestellt werden.

MS 200.2: Die Temperatur kann mittels Schraubendreher durch die Einstellschraube an der Oberseite des Gerätes stufenlos eingestellt werden.

MS 200.E: Die Temperatur kann mittels Schraubendreher durch das Stellrad am Standfuß (12) des Gerätes stufenlos eingestellt werden.

Orientierungshilfe: | ~ 30 °C



Die Maximaltemperatur von 200 °C ist bei Rechtsanschlag justiert. Die Stellschraube oder das Stellrad niemals mit Gewalt drehen! Dies führt zu Geräteschäden. Um die Arbeitstemperatur zu senken, drehen Sie die Einstellschraube / das Stellrad gegen den Uhrzeigersinn.

Um die Temperatur zu überprüfen benötigen Sie ein externes Thermometer (nicht im Lieferumfang enthalten).

Schmelzklebstoff einfüllen

Die Heißklebepistolen MS 80 und MS 200 sind ausschließlich für die Verarbeitung von nicht-reaktiven Schmelzklebstoffen mit einer Viskosität von ca. 1.000 bis 15.000 mPas* geeignet. Füllen Sie niemals andere Materialien ein, ebenso keinen Schmutz oder scharfkantiges Material wie Metallspäne oder Schrauben, da diese das Gerät beschädigen können. Mit der Heißklebepistole können Sie nicht-reaktive Schmelzklebstofftypen verarbeiten, die für eine Verarbeitungstemperatur bis max. 200 °C ausgelegt sind.

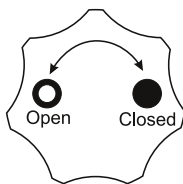
Öffnen und schließen Sie das Gerät ausschließlich in aufgeheiztem Zustand. Andernfalls kann der Schließmechanismus beschädigt werden.

MS 80

Öffnen Sie nach Ablauf der Aufheizphase (ca. 10 Min.) den Deckel und füllen Sie Granulat ein. Füllen Sie Klebstoff maximal bis knapp unter den unteren Rand des Einfüllstuzens ein. Schließen Sie den Deckel und warten Sie bis der Klebstoff aufgeschmolzen ist.

MS 200

Öffnen Sie nach Ablauf der Aufheizphase (ca. 5 Min.) den Deckel und füllen Sie Granulat ein. Hierzu drehen Sie den Sterngriff gegen den Uhrzeigersinn und klappen den Deckel auf.



Füllen Sie Klebstoff maximal bis 1,5 cm unter den unteren Rand der Einfüllöffnung ein.



Schließen Sie den Deckel und drehen Sie den Sterngriff im Uhrzeigersinn bis zum Anschlag.



Achtung: Vergewissern Sie sich, dass der Deckel sicher geschlossen ist, da sonst heißer Klebstoff austreten kann.

Beim Überdrehen des Sterngriffs kann der Schließmechanismus beschädigt werden.

*unter 1.000 und über 15.000 mit Einschränkungen möglich.

Schmelzklebstoff auftragen



Arbeiten Sie stets mit Hitzeschutzhandschuhen und Schutzbrille.



Arbeiten Sie stets mit korrekt aufgeschraubter Düse.



Richten Sie Klebstoffstrahl unter keinen Umständen auf Personen!

Beginnen Sie mit den Klebearbeiten erst, wenn der Kleber aufgeschmolzen ist. Unvollständig geschmolzener Klebstoff ist zäh und muss mit sehr hohem Kraftaufwand aus dem Gerät herausgedrückt werden. Dies führt zu Gerätedefekten.

Klebepistole immer auf dem dafür vorgesehenen Standbügel bzw. der Ablageplatte abstellen.

Die Klebepistole darf nicht seitlich abgelegt werden.

Deckel nur in aufgeheiztem Gerätezustand öffnen.



Kommt heißer Klebstoff in Kontakt mit Ihrer Haut, kühlen Sie sie sofort mit kaltem Wasser. Versuchen Sie nicht zuerst den Schmelzklebstoff von der Haut zu entfernen. Suchen Sie gegebenenfalls Arzt auf. Kommt heißer Klebstoff mit Ihren Augen in Kontakt, kühlen Sie sie unverzüglich 15 Minuten unter fließendem Wasser. Sofort Arzt hinzuziehen!

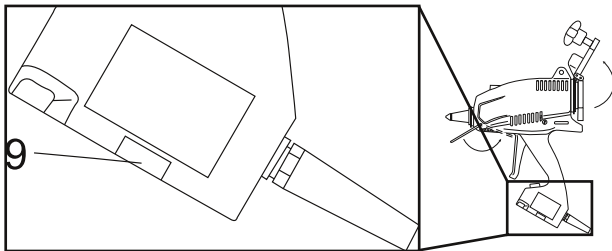
Halten Sie die Verarbeitungstemperatur des jeweiligen Schmelzklebstoffs ein (siehe "Temperatur einstellen"). Diese finden Sie im technischen Datenblatt des Schmelzklebstoffs. Stellen Sie sicher, dass der eingefüllte Schmelzkleber aufgeschmolzen ist. Machen Sie sich mit dem Gerät und dessen Einstellungen vertraut. Tragen Sie etwas Klebstoff auf ein Stück Papier oder Karton in verschiedener Form auf, beispielsweise Raupen und Punkte.

Die benötigte Auftragsmenge wird durch Betätigung des Abzughebels bestimmt: je weiter dieser durchgezogen wird, desto mehr Klebstoff tritt aus.

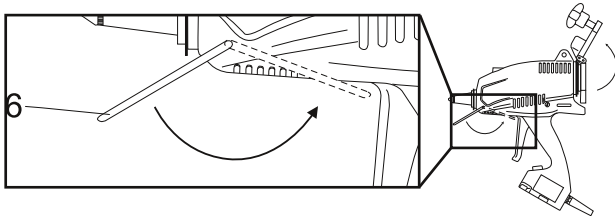
Inbetriebnahme und Bedienung

Gerät aufnehmen/abstellen

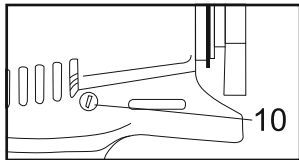
MS 200: Die MS 200 kann mittels des Magnetfußes auf magnetischen Flächen bequem abgestellt und auch wieder aufgenommen werden.



MS 80 & MS 200: Die Klebepistolen besitzen einen Standbügel mit dessen Hilfe Sie das Gerät abstellen können. Wird die Klebepistole in der Hand gehalten, empfiehlt Reka den Standbügel einzuklappen.



Abzughebel einstellen (nur MS 200.2/.E)



Der Hebelweg des Abzugs kann mit einem Schraubendreher an der Stellschraube auf der linken Gehäusesseite eingestellt werden.

Düsen austauschen



Achtung Verbrennungsgefahr!
Kommt heißer Klebstoff in Kontakt mit Ihrer Haut, kühlen Sie sie sofort mit kaltem Wasser. Versuchen Sie nicht zuerst den Schmelzklebstoff von der Haut zu entfernen. Suchen Sie gegebenenfalls einen Arzt auf. Kommt heißer Klebstoff mit Ihren Augen in Kontakt, kühlen Sie sie unverzüglich 15 Minuten unter fließendem Wasser. Sofort einen Arzt hinzuziehen!



Tragen Sie beim Austausch zu Ihrer eigenen Sicherheit stets Hitzeschutzhandschuhe und Schutzbrille.



Ziehen Sie vor jedem Düsenwechsel den Netzstecker des Gerätes!

Düsen dürfen nur im warmen Zustand (60-80°C Gerätetemperatur) und bei geleertem Tank der Klebepistole gewechselt werden. Ein Düsenwechsel in kaltem Zustand kann das Gerät beschädigen. Beim Düsenwechsel in zu heißem Zustand kann flüssiger Klebstoff austreten. Den Erweichungsbereich sowie den Schmelzpunkt des verwendeten Klebstoffes entnehmen Sie dessen technischem Datenblatt.

Reinigung und Instandhaltung

Füllen Sie keinen verunreinigten Klebstoff in den Schmelztank ein. Beachten Sie alle in der Betriebsanleitung gegebenen Hinweise, bedarf das Gerät in der Regel keiner Reinigung. Der im Gerät befindliche nicht-reaktive Schmelzklebstoff kann wieder aufgeschmolzen und weiterverarbeitet werden.

Die Verarbeitungstemperatur des jeweiligen Klebstoffes entnehmen Sie dem beim Klebstoffhersteller erhältlichen technischen Datenblatt. Überschreiten Sie diese, kann der Klebstoff in der Heißklebepistole verkoken. Schmelzklebstoffe auf Polyamid-Basis sind hierbei besonders empfindlich. Falls für die Reinigung ein spezielles Reinigungsmittel erforderlich ist erhalten Sie dies bei Ihrem Klebstofflieferanten.



Verwenden Sie zur Reinigung niemals Lösemittel, Benzin, Benzol, Toluol, Aceton, Terpentin etc., hierbei besteht Explosionsgefahr!

Die Klebepistole ist regelmäßig von einer fachkundigen Person zu warten. Die Wartungsintervalle richten sich nach der Beanspruchung und dem verarbeiteten Heißkleber. Achten Sie insbesondere, aber nicht nur, auf Zustand und Funktion des Schließmechanismus, des Standbügels, des Magnetes sowie des Kabels. Bei nicht funktionierendem Schließmechanismus kann Schmelzklebstoff austreten. Der Deckel und die Entlüftungsöffnung müssen frei von Klebstoff sein.

Hilfe bei Störungen



Übersicht der möglichen Störungen und Hilfen zu deren Beseitigung.

Im Schadensfall schicken Sie die Klebepistole an Ihren Lieferanten oder gegebenenfalls direkt an Reka. Geben Sie bei einer Reklamation die Typenbezeichnung und die Seriennummer Ihres Gerätes an. Bei selbst vorgenommenen Reparaturen entfällt die Garantie.

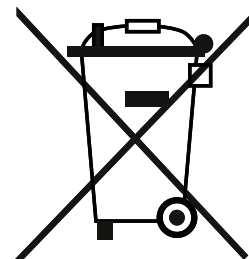
Art der Störung	Mögliche Ursache der Störung	Maßnahmen zur Behebung
Es tritt kein oder zu wenig Klebstoff aus der Düse aus, obwohl die Aufheizzeit exakt eingehalten wurde.	<ul style="list-style-type: none">• Fremdkörper in der Düse?• Düse stark abgenutzt / beschädigt?• Der Klebstoff hat eine zu niedrige Temperatur	<ul style="list-style-type: none">• Düse austauschen• Temperatureinstellung prüfen• Thermostat auf Beschädigung oder Verformung prüfen, ggf. einsenden zum Wechseln des Thermostates
Klebstoff zu dünn- oder zu dickflüssig.	<ul style="list-style-type: none">• Der Klebstoff hat eine zu hohe oder zu niedrige Temperatur	<ul style="list-style-type: none">• Deckel reinigen• Deckel tauschen• Temperatureinstellung prüfen
Der Abzug ist schwergängig, lässt sich nur mit erhöhtem Kraftaufwand ganz durchdrücken	<ul style="list-style-type: none">• Fremdkörper in der Düse?• Düse stark abgenutzt / beschädigt?• Der Klebstoff hat eine zu niedrige Temperatur	<ul style="list-style-type: none">• Düse austauschen• Temperatureinstellung prüfen• Thermostat auf Beschädigung oder Verformung prüfen, ggf. einsenden zum Wechseln des Thermostates
Klebstoff enthält braune oder schwarze Brocken/Flocken	<ul style="list-style-type: none">• Der Klebstoff wurde über seine Verarbeitungstemperatur erhitzt• Der Klebstoff wurde zu lange erhitzt und ist deshalb verkocht	<ul style="list-style-type: none">• Temperatur am Gerät herunterstellen• Verarbeitungstemperatur des Gerätes bei längerer Inaktivität herunter regeln.
Tropfende Düse	<ul style="list-style-type: none">• Fremdkörper in der Düse?• Entlüftungsloch am Deckel zugesetzt?	<ul style="list-style-type: none">• Düse austauschen• Deckel reinigen
Gerät heizt nicht	<ul style="list-style-type: none">• Das Gerät ist ausgeschaltet• Thermostat komplett zurück gedreht	<ul style="list-style-type: none">• Stromanschluss prüfen.• Temperatur mit Thermostateinstellung erhöhen (siehe S. 4)• ggf. Gerät eingeschalten (MS 200).• Thermostat auf Beschädigung oder Verformung prüfen, ggf. einsenden zum Wechseln des Thermostates
Klebstoff tritt aus Gehäuse aus	<ul style="list-style-type: none">• O-Ringe am Kolben oder Austrittsstück defekt	<ul style="list-style-type: none">• Gerät sofort außer Betrieb nehmen• Gerät zur Reparatur einsenden

Umweltschutz

Werfen Sie Elektrowerkzeuge nicht in den Hausmüll! Gemäß Europäischer Richtlinie 2002/96/EG über Elektro- und Elektronik-Altgeräte und deren Umsetzung in nationales Recht müssen verbrauchte Elektrowerkzeuge getrennt gesammelt und einer umweltgerechten Wiederverwertung zugeführt werden.

Von Reka Klebetechnik verwendete Verpackungen sind 100% recyclingfähig.

Hinweise zur Entsorgung von Schmelzklebstoff und Schmelzklebstoffkartuschen entnehmen Sie dem jeweiligen Sicherheitsdatenblatt.



Zusatzinformationen

Haben Sie noch Fragen, Anregungen oder Wünsche? Wir helfen Ihnen gerne weiter.

Sie erreichen uns unter:

Telefon +49 721 970 780

Telefax +49 721 705 069

E-Mail: sale@reka-klebertechnik.de

Firmenanschrift:

Reka Klebetechnik GmbH & Co. KG

Siemensstr. 6

DE-76344 Eggenstein

Internet: <http://www.reka-klebertechnik.de>

EU-Konformitätserklärung



Produkt: Schmelzklebstoffauftragsgeräte

Typ:
MS 80
MS 200.2
MS 200.E

Hiermit erklären wir, dass die oben genannten Geräte, in der von uns in Verkehr gebrachten Ausführung folgenden EG-Richtlinien entsprechen:

Maschinenrichtlinie	2006/43/EG
Elektromagnetische Verträglichkeit	2014/30/EU
Niederspannungsrichtlinie	2014/35/EU
RoHS	2011/65/EU

Folgende Normen wurden angewandt:

IEC CISPR14
IEC 60335
IEC 60204
IEC 61000

Die Konformitätserklärung verliert ihre Gültigkeit, wenn das Produkt ohne ausdrückliche Zustimmung von Reka Klebetechnik GmbH & Co. KG

- umgebaut, ergänzt oder in sonstiger Weise verändert wird
- und/oder Bauteile, die nicht zum Reka Klebetechnik Zubehör gehören in das Produkt eingebaut werden
- sowie bei unsachgemäßem Anschluss oder nicht bestimmungsgemäßer Verwendung.

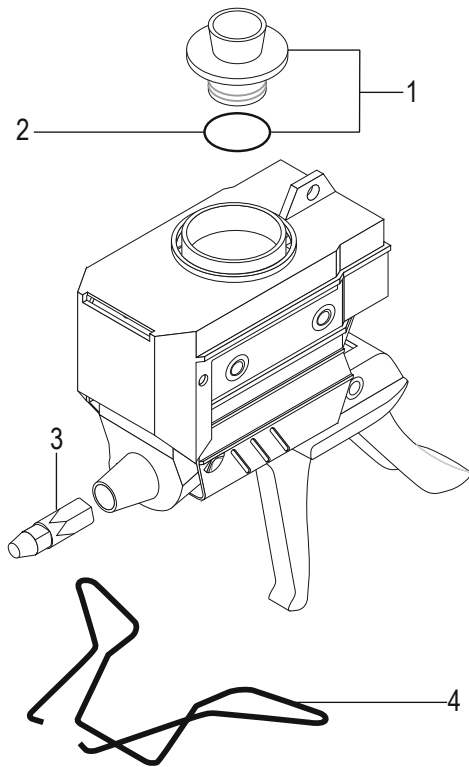
Eggenstein-Leopoldshafen, den 01.08.2018

Christa Armbruster

Leitung Einkauf und Fertigung
Reka Klebetechnik GmbH & Co. KG

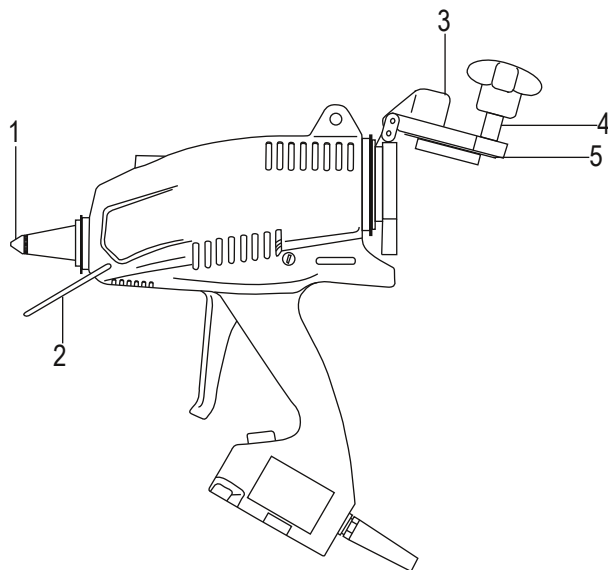
Ersatzteile

MS 80



Nr.	Beschreibung	Artikel Nr.
1	Deckel MS 80 kompl.	3885
2	O-Ring 28x3,5	3827
3	Düse 1,75mm	3911
4	Ständer MS80	3882

MS 200.2 /E



Nr.	Beschreibung	Artikel Nr.
1	Düse 2,0mm	2977
2	Standbügel MS 200	3345
3	Deckel MS 200 komplett. (inkl. O-Ring 40x3 / 2603)	3436
4	Verschluss MS 200.2 kpl.	3438
	Verschluss MS 200.E kpl.	2563
5	O-Ring 40x3	2603

Verschleißteilesset MS 200 3442
(2 x Düse 2,0mm, 5 x O-Ring 40x3)

Technische Daten



	MS 80	
Artikelnummer	5551 (230 V)	5560 (120 V)
Gewicht Auftragsgerät	850 g	
Stromanschluss	230 V / 50 Hz	120 V / 60 Hz
Leistungsaufnahme	200 Watt	200 Watt
Stromaufnahme	0,9 A	1,7 A
Schutzart	I	
Schutzklasse	IP 30	
Temperaturregelung	Thermostat	
Betriebstemperatur	50 – 200 °C	
Temperaturkonstanz	+/- 5 °C	
Aufheizzeit	ca. 10 min.	
Fassungsvermögen brutto	150 ml	
Fördersystem	Mechanik	
Länge Elektroanschluss	2,5 m	
Empfohlene Schmelzgüter	Klebstoffgranulat, -pillows, -chips	

	MS 200.2		MS 200.E	
Artikelnummer	5579 (230 V)	5580 (120 V)	5602 (230 V)	5603 (120 V)
Gewicht Auftragsgerät	1220 g			
Stromanschluss	230 V / 50 Hz	120 V / 60 Hz	230 V / 50 Hz	120 V / 60 Hz
Leistungsaufnahme	500 Watt	500 Watt	500 Watt	500 Watt
Stromaufnahme	2,6 A	4,2 A	2,6 A	4,2 A
Schutzart	I			
Schutzklasse	IP 30			
Temperaturregelung	Thermostat		Elektronik	
Temperaturbegrenzung	Temperaturwächter			
Betriebstemperatur	50 – 200 °C		30 – 200 °C	
Temperaturkonstanz	+/- 5 °C		+/- 2 °C	
Aufheizzeit	ca. 5 min.			
Fassungsvermögen brutto	250 ml			
Fördersystem	Mechanik			
Länge Elektroanschluss	2,5 m			
Empfohlene Schmelzgüter	Klebstoffgranulat, -pillows, -chips, 43mm Sticks			

Reka Klebetechnik GmbH & Co. KG
Siemensstraße 6
DE-76344 Eggenstein

Telefon +49 721 970 780
Telefax +49 721 705 069

E-Mail: sale@reka-klebetechnik.de
Internet: <http://www.reka-klebetechnik.de>