

Betriebsanleitung für pneumatische Reka Heißklebepistolen



TR 50.5



TR 55 LCD



TR 60 LCD



TR 700



TR 70 LCD



TR 80 LCD

Inhaltsverzeichnis

Produktbeschreibung	1
Allgemeine Sicherheitshinweise	2
Sicherheitsmaßnahmen im laufenden Betrieb	3
Inbetriebnahme und Bedienung	4
Reinigung und Instandhaltung	8
Hilfe bei Störungen	10
Umweltschutz	11
Zusatzinformationen	11
EU Konformitätserklärung	12
Ersatzteile Technische Daten Zubehör	13
TR 50.5	14
TR 55 LCD / HT	16
TR 60 LCD / HT	18
TR 700	20
TR 70 LCD / HT	22
TR 80 LCD / HT	24

Produktbeschreibung

reka

Sehr geehrter Kunde,
das erworbene Heißklebe-System hilft Ihnen, Klebeverbindungen leichter und schneller durchzuführen. Damit Sie größtmöglichen Nutzen aus dem Gerät ziehen, empfehlen wir, diese Betriebsanleitung vor Inbetriebnahme des Gerätes sorgfältig durchzulesen.
Um welchen Typ es sich bei Ihrem Gerät handelt, erkennen Sie auf dem Typenschild, welches an der Gehäusesseite angebracht ist.



Eggenstein-Leopoldshafen, den 21.01.2020

Bestimmungsgemäße Verwendung

In der Klebepistole wird Klebstoff geschmolzen und unter Druck aufgetragen. Sie eignet sich für Klebstoff mit einer Viskosität von ca. 2.000 - 15.000 mPas*. Es ist darauf zu achten, dass die Klebepistole nur von qualifiziertem Personal bedient wird, welches zuvor in der Handhabung und den Sicherheitsbestimmungen unterwiesen wurde. Bei sachgemäßer Handhabung werden unnötige Unfallrisiken und Probleme vermieden. Für alle Personen- und Sachschäden, die aus nicht bestimmungsgemäßer Verwendung entstehen, ist nicht der Hersteller verantwortlich, sondern der Betreiber des Heißklebe-Systems.

* unter 2.000 und über 15.000 mPas mit Einschränkung möglich.

Allgemeine Sicherheitshinweise

Sorgfaltspflicht des Betreibers

Die Heißklebepistole wurde nach sorgfältiger Auswahl der einzuhaltenden harmonisierten Normen sowie weiterer technischer Spezifikationen konstruiert und gebaut. Sie entspricht damit dem Stand der Technik und gewährleistet ein Höchstmaß an Sicherheit.

Diese Sicherheit kann in der betrieblichen Praxis jedoch nur dann erreicht werden, wenn alle dafür erforderlichen Maßnahmen getroffen werden. Es unterliegt der Sorgfaltspflicht des Betreibers des Gerätes, diese Maßnahmen zu planen und ihre Ausführung zu sicher zu stellen.

Der Betreiber muss insbesondere sicherstellen, dass

- das Gerät nur in einwandfreiem, funktionstüchtigem Zustand betrieben wird.
- die erforderliche persönliche Schutzausrüstung (Schutzhandschuhe, Schutzbrille) für das Bedienungspersonal zur Verfügung steht und benutzt wird.
- die Betriebsanleitung stets gut lesbar und vollständig am Einsatzort des Gerätes zur Verfügung steht.
- nur ausreichend qualifiziertes und autorisiertes Personal das Gerät bedient und wartet.
- dieses Personal regelmäßig in allen zutreffenden Fragen von Arbeitssicherheit und Umweltschutz unterwiesen wird sowie die Betriebsanleitung und insbesondere die darin enthaltenen Sicherheitshinweise kennt.

Informationen verfügbar halten

Diese Betriebsanleitung ist am Einsatzort des Gerätes aufzubewahren. Es muss gewährleistet sein, dass alle Personen, die mit dem Gerät umgehen, die Betriebsanleitung jederzeit einsehen können. Ergänzend zur Betriebsanleitung sind auch Betriebsanweisungen im Sinne des Arbeitsschutzgesetzes und den einschlägigen berufsgenossenschaftlichen Vorschriften bereitzustellen.

Sicherheitssymbole

In der folgenden Betriebsanleitung werden konkrete Sicherheitshinweise gegeben, um auf die nicht zu vermeidenden Restrisiken beim Betrieb des Gerätes hinzuweisen. Diese Restrisiken beinhalten Gefahren für

- Personen
- Produkt und Gerät

Bedeutung der verwendeten Symbole in Bedienungsanleitung und auf Gerät

Dieses Symbol weist darauf hin, dass vor allem mit Gefahren für Personen, aber auch mit Gefahren für Gerät und Material zu rechnen ist.



Warnung vor heißer Oberfläche!
Unfallverhütungsvorschrift BGV A8 - W26
Heiße Oberflächen, wie heiße Maschinenteile, Behälter oder Werkstoffe, aber auch heiße Flüssigkeiten sind nicht immer wahrnehmbar. Ist ein solches Sicherheitskennzeichen an einem Bauteil angebracht, ist Vorsicht geboten. Heiße Oberflächen sollten nicht ohne Schutzhandschuhe berührt werden.



Beugen Sie Unfällen vor, indem Sie die Gerätekabel so verlegen, dass keine Stolperstellen entstehen.



Arbeiten Sie stets mit Hitzeschutzhandschuhen und Schutzbrille. (Sollte das Schutzhandschuh-Symbol nicht an der Heißklebepistole angebracht oder nicht gut lesbar sein, kann es bei Reka Klebetechnik GmbH & Co. KG angefordert werden.)



Sicherheitsmaßnahmen im laufenden Betrieb

Das Gerät darf nur von Personen bedient werden, die dafür ausgebildet, eingewiesen und befugt sind. Diese Personen müssen die Betriebsanleitung kennen und danach arbeiten können. Überprüfen Sie das Gerät vor jedem Arbeitsbeginn auf sichtbare Schäden und stellen Sie sicher, dass es nur in einwandfreiem Zustand betrieben wird. Melden Sie festgestellte Mängel sofort der in Ihrem Betrieb zuständigen Person.

Sicherheitshinweise für die Bedienung der Heißklebepistole



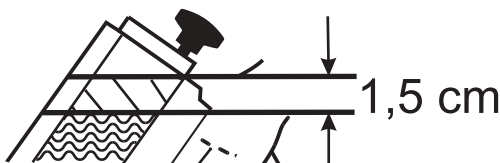
Arbeiten Sie stets mit Hitzeschutzhandschuhen und Schutzbrille.



Vermeiden Sie Stolperunfälle: Verlegen Sie alle Geräteverbindungen wie Kabel, Schläuche und Leitungen so, dass dadurch keine Stolperstellen entstehen. Dies erreichen Sie, indem Sie Kabelkanäle und Brücken installieren.



Der Tank darf nur bis 1,5 cm unterhalb des Randes gefüllt werden



Die Verarbeitungstemperatur des Schmelzklebstoffs darf nicht überschritten werden. Diese finden Sie im technischen Datenblatt des Klebstoffes. Eine überhöhte Temperatur kann zu Zersetzungsprodukten führen, welche die Gesundheit des Betreibers, sowie die Funktionsfähigkeit des Gerätes beeinträchtigen können.

Nach dem Aufheizen sind die Düse und der Deckel extrem heiß.

Arbeiten Sie niemals ohne aufgeschraubte Düse.

Düsen nur in aufgeheiztem Gerätezustand entfernen bzw. wechseln.

Ziehen Sie vor dem Düsenwechsel den Netzstecker heraus. Achtung: Verbrennungsgefahr! Beim Düsenwechsel kann flüssiger Klebstoff austreten.

Bringen Sie die heiße Düse niemals mit dem Kabel in Verbindung.

Richten Sie den Klebstoffstrahl niemals auf Personen.



Kommt heißer Klebstoff in Kontakt mit Ihrer Haut, kühlen Sie sie sofort mit kaltem Wasser. Versuchen Sie nicht zuerst den Schmelzklebstoff von der Haut zu entfernen. Suchen Sie gegebenenfalls Arzt auf. Kommt heißer Klebstoff mit Ihren Augen in Kontakt, kühlen Sie sie unverzüglich 15 Minuten unter fließendem Wasser. Sofort Arzt hinzuziehen! Klebepistole immer auf dem dafür vorgesehenen Standbügel bzw. der Ablageplatte abstellen.

Die Klebepistole darf nicht seitlich abgelegt werden.



Halten Sie die Düsenspitze nicht nach oben. Andernfalls gerät heißer Schmelzklebstoff an den Deckel. Dies kann dazu führen, dass die Entlüftung verstopft sowie, dass heißer Klebstoff beim Öffnen des Gerätes austritt.

Arbeiten Sie nicht über Kopf.

Falls das Gehäuse durch Schlag, Bruch oder starke Abnutzung beschädigt ist, Gerät nicht weiter benutzen.

Verwenden Sie auch zur Reinigung niemals Lösemittel, Benzin, Benzol, Toluol, Aceton, Terpentin oder andere brennbare / leicht entflammbare Mittel. Hierbei besteht Explosionsgefahr!

Inbetriebnahme und Bedienung



Arbeiten Sie stets mit Hitzeschutzhandschuhen und Schutzbrille.



Vermeiden Sie Stolperunfälle: Verlegen Sie alle Geräteverbindungen wie Kabel, Schläuche und Leitungen, so, dass durch sie keine Stolperstellen entstehen. Dies erreichen Sie indem Sie Kabelkanäle und Brücken installieren.



Richten Sie den Klebstoffstrahl unter keinen Umständen auf Personen!



Heißklebepistole nie seitlich ablegen.



Düsen spitze nicht nach oben halten.

Nicht über Kopf arbeiten.

Nur mit aufgeschraubter Düse arbeiten.

Düsen nur in aufgeheiztem Gerätezustand entfernen bzw. wechseln.

Deckel nur in aufgeheiztem Gerätezustand öffnen.

Gerät nicht überfüllen, maximal bis 1,5 cm unter den Rand.

Bei längerer Inaktivität sollte die Temperatur des Gerätes herunter geregelt werden um den Klebstoff zu schonen. Dauerhafte Erhitzung des Klebstoffes lässt ihn verkoken und verändert ggf. seine Eigenschaften.

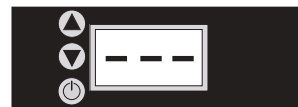
Falls das Gehäuse durch Schlag, Bruch oder starke Abnutzung beschädigt ist, Gerät nicht weiterbenutzen.

Die Klebepistole darf nur entsprechend ihrer bestimmungsgemäßen Verwendung eingesetzt werden. Bitte lesen Sie das Kapitel „Allgemeine Sicherheitshinweise“. Durch nicht bestimmungsgemäße Verwendung können Verletzungen von Personen und Geräteschäden entstehen. Die Nichtbeachtung der Sicherheitshinweise zur Bedienung der Klebepistole kann zu schweren Verbrennungen führen.

Führen Sie vor dem Verwenden des Gerätes Funktionskontrollen gemäß der nachfolgenden Liste durch

- Ist sichergestellt, dass Druckluft zur Klebepistole gelangt?
- Befindet sich ein Ölabscheider am Kompressor?
- Ist der Druck max. 6 bar oder minimum 2 bar?
- Ist das Gerät an 230V angeschlossen (bzw. 120V, wenn es vom Gerät vorgesehen ist)?
- Ist das Gerät eingeschaltet?
- Ist die Düse sauber und frei von Fremdkörpern?
- Ist die Aufheizzeit von ca. 10 Minuten (je nach Zieltemperatur und Klebstofftyp) eingehalten worden?
- Ist Schmelzklebstoff im Schmelztank?

Verarbeitungstemperatur für Schmelzklebstoff einstellen (alle LCD-Modelle)



Temperaturregelung ein- und ausschalten:

Betätigen Sie die Taste, um die Temperaturregelung ein- oder auszuschalten. Ist die Temperaturregelung ausgeschaltet werden drei Striche (- - -) auf dem Display angezeigt.



Temperatur erhöhen:

Drücken Sie die Taste bis die gewünschte Temperatur angezeigt wird. Drücken Sie dann zur Bestätigung 1x die Taste. Solange der Einstellmodus aktiv ist wird hinter den ersten beiden Ziffern ein Punkt angezeigt.

Temperatur verringern:

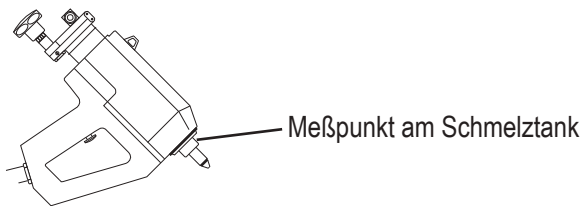
Drücken Sie die Taste bis die gewünschte Temperatur angezeigt wird. Drücken Sie dann zur Bestätigung 1x die Taste. Solange der Einstellmodus aktiv ist wird hinter den ersten beiden Ziffern ein Punkt angezeigt.

Während sich das Gerät auf die eingestellte Temperatur aufheizt, wird dies durch blinkende Zahlen im Display angezeigt.

Allgemeiner Hinweis zur Verarbeitungstemperatur (Alle Geräte)

Achtung:

Die Temperaturregelung ist nicht geeicht! Ist eine exakte Temperatureinstellung erforderlich, muss diese mit einem geeichten Temperaturfühler überprüft werden. Beachten Sie, dass die Außentemperatur am Schmelztank und die Temperatur am Temperaturfühler sich zur Temperatur im Schmelztank unterscheidet.



Bei längerer Inaktivität sollte die Temperatur des Gerätes herunter geregelt werden um den Klebstoff zu schonen. Dauerhafte Erhitzung des Klebstoffes lässt ihn verkoken und verändert ggf. seine Eigenschaften.

Arbeiten mit Balancer (Federzug) (Zubehör)

Wird das Gerät an einem Balancer (Federzug) befestigt, empfehlen wir die Aufhängung Nr. 10436 zu verwenden. Dadurch wird verhindert, dass Klebstoff durch falsche Positionierung in das Entlüftungsventil gelangt.

Betroffen hiervon sind die Klebepistolen TR 50.5, TR 55, TR 60, TR 700, TR 70, TR 80.



Ablagestativ inklusive Druckregler und Manometer (Zubehör)

Die Feineinstellung für die Druckluft reguliert Ihren Klebstoffauftrag. Der eingestellte Druck kann auf der Manometeranzeige kontrolliert werden.

- Bei Verwendung des Ablagestativs entfernen Sie bitte den Standbügel.
- Schließen Sie den Druckluftschlauch an der Rückseite des Ablagestativs an. Verbinden Sie die Klebepistole und das Ablagestativ (Unterseite) mit dem Druckluftschlauch, welcher mit der Pistole fest verbaut ist. (TR 50.5 / 55 / 700 / 70)
- Druckregler rechts = Luft für Klebstoffausstoß 1 - 6 bar* (Ablagestativ 2770 und TR 60 / 80)
- Druckregler links = Luft für Sprühluftausstoß 1 - 6 bar* (TR 60 / 80)

Arbeiten mit stationärer Einrichtung (In Verbindung mit pneumatischem Fußschalter) (Zubehör)



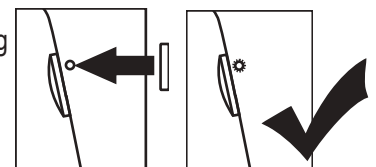
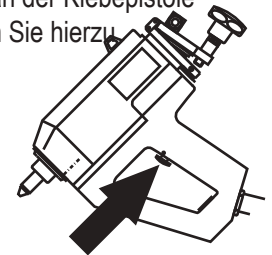
Achtung:

Verbrennungsgefahr!

Wenn im stationären Betrieb Werkstücke unter der Klebepistole manuell vorbeigeführt werden, besteht Verbrennungsgefahr, deshalb unbedingt Hitzeschutzhandschuhe tragen.

Montieren Sie zunächst den pneumatischen Fußschalter und die stationäre Einrichtung. Die Anleitung dazu wird mit dem jeweiligen Zubehör geliefert. Damit der Klebstoffausstoß über einen Fußschalter gesteuert werden kann, muss der Drücker an der Klebepistole permanent ausgelöst sein. Gehen Sie hierzu folgendermaßen vor:

- Drücker im ausgeschalteten Gerätezustand (Nr. 7) bis zum Anschlag betätigen und festhalten.
- beiliegenden Stopfen seitlich am Gehäusegriff in die dafür vorgesehene Bohrung einstecken.
- Drücker loslassen.
- Drücker ist arretiert.



Inbetriebnahme und Bedienung

Schmelzklebstoff einfüllen (TR 50.5 / 55 / 60)

- In heißem Gerätezustand den Sterngriff (Nr. 6) gegen den Uhrzeigersinn aufdrehen und den Deckel (TR 50.5 / 60: Nr. 3; TR 55: Nr. 4) nach oben öffnen. Nun können Sie den gewünschten nicht reaktiven Klebstoff einfüllen.
- Befüllen Sie den Tank nur bis ca. 1,5 cm unterhalb des oberen Randes. Den Deckel mittels Drehen des Sterngriffs in Richtung Uhrzeigersinn verschließen.
- Zum Schmelzen des Schmelzklebstoffs benötigt die Klebepistole, je nach Klebstofftyp und Zieltemperatur, ca. 3 - 10 Minuten.
- Um Klebstoff aufzutragen betätigen Sie den Drücker. Die benötigte Auftragsmenge wird durch Betätigung des Drückers (Nr. 7), sowie den Düsendurchmesser bestimmt. Je länger Sie den Drücker gedrückt halten und je größer der Düsendurchmesser ist, desto mehr Klebstoff tritt aus.

Verwendung von PUR-Schmelzklebstoff Kartuschen (TR 700 / 70 / 80)

Kartuschen können nur im warmen Gerätezustand eingesetzt, oder gewechselt werden. Benutzen Sie nur unbeschädigte Kartuschen, d.h. ohne Dellen etc., damit sich der Kolben in der Kartusche frei bewegen kann.



Arbeiten Sie stets mit Hitzeschutzhandschuhen und Schutzbrille.



Bei aufgeheiztem Gerät besteht Verbrennungsgefahr!



Wird beim Wechsel der Kartusche ein anderer Klebstofftyp eingesetzt, ist die Düse durchzuspülen (siehe Kapitel „Reinigung der Düse/Düsenadapter“).

Bei längerer Inaktivität sollte die Temperatur des Gerätes herunter geregelt werden um den Klebstoff zu schonen. Dauerhafte Erhitzung des Klebstoffes lässt ihn verkoken und verändert ggf. seine Eigenschaften.

Vorbereitung der Kartusche



Öffnen Sie die Kartusche am Auslauf, indem Sie sie mit einem spitzen Werkzeug aufstechen.



Schrauben Sie den Düsenadapter und die Düse auf die Kartusche auf.

Kartusche vorwärmen

Um reibungsloses Arbeiten zu gewährleisten, empfehlen wir unser Kartuschenvorwärmgerät Art. 5398 (230V); Art. 5399 (120V). Geöffnete Kartuschen im Kartuschenvorwärmgerät sollten immer mit Düsenadapter und Düse bestückt sein.

Klebstoff-Kartusche einsetzen

In heißem Gerätezustand den Sterngriff (Nr. 6) gegen den Uhrzeigersinn aufdrehen und den Deckel (Nr. 5) nach oben öffnen.

Achten Sie bitte darauf, dass der Kartuschenauslauf vorher geöffnet sowie Düsenadapter und Düse montiert wurde (Siehe „Vorbereitung der Kartusche“).



Kartusche in die Kartuschen-Pistole einlegen.



Ca. 20 min. erhitzen (je nach Klebstofftyp und Zieltemperatur). Dauer kürzer, falls Kartusche vorgewärmt wurde.



Schmelzklebstoff applizieren.

Wird eine leere Kartusche durch eine volle Kartusche eines anderen Klebstofftyps ersetzt, müssen Sie Düse und Adapter reinigen.
Bitte lesen Sie dazu „Reinigung der Düse/Düsenadapter nach Verarbeitung von PUR-Schmelzklebstoff Kartuschen“, im Kapitel „Reinigung und Instandhaltung“ (S. 8).

Auftragen von Schmelzklebstoff



Arbeiten Sie stets mit Hitzeschutzhandschuhen und Schutzbrille.



Arbeiten Sie stets mit korrekt aufgeschraubter Düse.

Richten Sie den Klebstoffstrahl unter keinen Umständen auf Personen!



Kommt heißer Klebstoff in Kontakt mit Ihrer Haut, kühlen Sie sie sofort mit kaltem Wasser. Versuchen Sie nicht zuerst den Schmelzklebstoff von der Haut zu entfernen. Suchen Sie gegebenenfalls Arzt auf. Kommt heißer Klebstoff mit Ihren Augen in Kontakt, kühlen Sie sie unverzüglich 15 Minuten unter fließendem Wasser. Sofort Arzt hinzuziehen!

Machen Sie sich zunächst mit dem Gerät und dessen Einstellungen vertraut. Tragen Sie etwas Klebstoff auf ein Stück Papier oder Karton in verschiedener Form auf. Beispielsweise Raupen, kleine oder große Sprüh- und Klebepunkte. Regeln Sie durch die Druckregler auf dem Ablagestativ den Luft- und Klebstoffausstoß um das ideale Sprühbild zu erhalten (TR 60 / 80). Halten Sie hierbei die Verarbeitungstemperatur der einzelnen Schmelzkleber ein. Diese finden Sie im technischen Datenblatt des Schmelzklebstoffs.

Sprühaufrag von Schmelzklebstoffen (TR 60 / 80)

Die Heißsprüh-Systeme TR 60 / 80 sind im Anlieferungszustand zum Sprühen von Haftschemelzklebstoffen oder PUR-Schmelzklebstoffen ausgelegt. Prüfen Sie, ob an der Klebepistole der komplette Sprühkopf (Zeichnung Detail Front TR 60: S. 19 TR 80: S. 25) angebracht ist oder bringen Sie ihn gegebenenfalls an. Die Sprühhaube (Artikel 3088) muss

von Hand leicht aufgeschraubt werden, verwenden Sie dazu keine Werkzeuge und tragen Sie hierbei Schutzhandschuhe. Drehen Sie bei aufgeschraubter Sprühhaube die Sprühluft nicht komplett ab.

Umrüsten auf Raupen- und Punktauftrag (TR 60 / 80)

Hierzu wird der komplette Sprühkopf ausgetauscht, bitte beachten Sie das folgende Kapitel „Austausch von Düsen“ (siehe unten).

Den korrekten Düsenaufbau finden Sie für die TR 60 auf Seite 19 und für die TR 80 auf Seite 25. Für Punkt- und Raupenauftrag muss der Druckregler für Sprühluftausstoß auf dem Ablagestativ geschlossen sein.

Austausch von Düsen



Achtung Verbrennungsgefahr!
Kommt heißer Klebstoff in Kontakt mit Ihrer Haut, kühlen Sie sie sofort mit kaltem Wasser. Versuchen Sie nicht zuerst den Schmelzklebstoff von der Haut zu entfernen. Suchen Sie gegebenenfalls Arzt auf. Kommt heißer Klebstoff mit Ihren Augen in Kontakt, kühlen Sie sie unverzüglich 15 Minuten unter fließendem Wasser. Sofort Arzt hinzuziehen!



Tragen Sie beim Austausch zu Ihrer eigenen Sicherheit stets Hitzeschutzhandschuhe und Schutzbrille.

Ziehen Sie vor jedem Düsenwechsel den Netzstecker des Gerätes!

Düsen dürfen nur in warmem Zustand (60-80°C Gerätetemperatur) und bei geleertem Klebstofftank der Klebepistole gewechselt werden. Ein Düsenwechsel in kaltem Zustand kann das Gerät beschädigen. Beim Düsenwechsel in zu heißem Zustand kann flüssiger Klebstoff austreten. Den Erweichungsbereich, sowie den Schmelzpunkt des verwendeten Klebstoffes entnehmen Sie dessen technischen Datenblatt.

Nach der Arbeit

Nach der Arbeit ist die Maschine vom Stromnetz durch ziehen des Netzsteckers zu trennen. Den Netzstecker nie am Kabel aus der Steckdose ziehen, sondern ausschließlich am Stecker.

Reinigung und Instandhaltung

Die Klebepistole ist regelmäßig von einer fachkundigen Person zu warten. Die Wartungsintervalle richten sich nach der Beanspruchung und dem verarbeiteten Heißkleber.

Füllen Sie keinen verunreinigten Klebstoff in den Schmelztank ein. Bei längerer Inaktivität sollte die Temperatur des Gerätes herunter geregelt werden um den Klebstoff zu schonen. Dauerhafte Erhitzung des Klebstoffes lässt ihn verkoken und verändert ggf. seine Eigenschaften. Beachten Sie alle in der Betriebsanleitung gegebenen Hinweise, bedarf das Gerät in der Regel keiner Reinigung. Der im Gerät befindliche, nicht reaktive Schmelzklebstoff kann wieder aufgeschmolzen und weiterverarbeitet werden. Die Verarbeitungstemperatur des jeweiligen Klebstoffes entnehmen Sie dem beim Klebstoffhersteller erhältlichen technischen Datenblatt. Überschreiten Sie diese, kann der Klebstoff in der Heißklebepistole verkoken. Schmelzklebstoffe auf Polyamid-Basis sind hierbei besonders empfindlich. Falls für die Reinigung ein spezielles Reinigungsmittel erforderlich ist erhalten Sie dies bei Ihrem Klebstofflieferanten.

Verwenden Sie auch zur Reinigung niemals Lösemittel, Benzin, Benzol, Toluol, Aceton, Terpentin oder andere brennbare / leicht entflammbare Mittel. Hierbei besteht Explosionsgefahr!

Bei Verwendung von reaktiven PUR-Schmelzklebstoffen müssen Adapter und Düsen freigespült werden. Benutzen Sie hierzu eine spezielle Reinigungsmasse in 310ml-Kartuschen. Welche Reinigungsmasse für den verwendeten Klebstoff geeignet ist, erfahren Sie beim Klebstofflieferanten.

Reinigung der Düse und des Düsenadapters nach Verarbeitung von PUR-Hot-Melt in Kartuschen (TR 700 / 70 / 80)

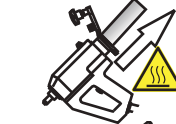
Reinigen Sie vor größeren Arbeitspausen den Adapter und die Düse der Klebepistole, da reaktiver PUR-Schmelzklebstoff schon binnen kurzer Zeit zu einer unschmelzbaren Masse aushärten kann.



Achtung Verbrennungsgefahr!

Tragen Sie beim Austausch zu Ihrer eigenen Sicherheit stets Hitzeschutzhandschuhe und Schutzbrille.

Gehen Sie wie folgt vor:



PUR-Kartusche aus der Pistole entnehmen.



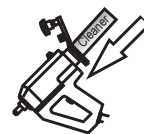
Düsenadapter von der warmen Klebstoff-Kartusche abschrauben.



Mit einem spitzen Werkzeug eine Öffnung in den Kartuschenauslauf des PUR-Reiniger stechen.



Düsenadapter auf das Schraubgewinde der Reinigerkartusche schrauben.



Reinigerkartusche in die Pistole einlegen. Welche Reinigungsmasse für den verwendeten Klebstoff geeignet ist, erfahren Sie beim Klebstoffhersteller.



20 min.

Halten Sie die Aufheizzeit des Reinigers von ca. 20 Minuten im Gerät ein.



Düsenadapter mit dem Reiniger solange durchspülen, bis Reinigungsmasse gleichmäßig, sichtbar austritt.

Reinigerkartusche aus der Pistole entnehmen und den Adapter inklusive Düse von der noch warmen Reinigerkartusche abschrauben. Vorsicht: Hierbei kann heißer Reiniger austreten. Reinigerkartusche auskühlen lassen und zur weiteren Verwendung aufbewahren.

Reinigung des Entlüftungsventils

Nach jeder Betätigung des Drückers muss das Gerät durch das Entlüftungsventil (SEV) hörbar entlüften. Sollte der Schalldämpfer verklebt sein, kann der Klebstofftank unter Druck stehen.



Achtung:

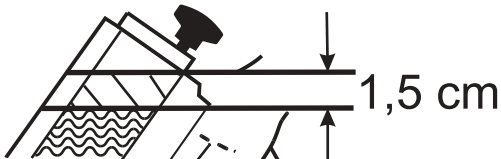
Wenn das SEV verstopft ist, kann heißer Klebstoff aus dem Schalldämpfer fließen!



Bei verklebtem Entlüftungsventil kann das Gerät auch im ausgeschalteten Zustand unter Druck stehen und Klebstoff aus der Düse fließen!

Vermeiden Sie beim betriebsbereiten Gerät, dass flüssiger Klebstoff in den Schalldämpfer fließt indem Sie die Klebepistole...

- auf einer ebenen Fläche mit dem Standbügel abstellen;
- oder korrekt auf dem Ablagestativ (Art. 2770, bei TR 60 und TR 80 bereits integriert) abstellen;
- an einem Federzug (Art. 3544) aufhängen;
- maximal bis ca. 1,5 cm unter den oberen Rand mit Klebstoff befüllen;



- mit der Düsenspitze stets nach unten halten.

Sollte dennoch Klebstoff in das Entlüftungsventil gelaufen sein, muss dieses im warmen Gerätezustand ausgetauscht oder falls möglich gereinigt werden. Ein Austausch oder eine Reinigung in kaltem Gerätezustand kann zur Beschädigung der Klebepistole führen.

Hilfe bei Störungen

Übersicht möglicher Störungsmeldungen und Hilfen zur Beseitigung

Im Schadensfall schicken Sie die Klebepistole an Reka Klebetechnik. Geben Sie bei einer Reklamation die Typenbezeichnung und die Seriennummer Ihres Gerätes an. Bei selbst vorgenommenen Reparaturen entfällt die Garantie.

Art der Störung	Mögliche Ursache der Störung	Maßnahmen zur Behebung
Es tritt kein oder zu wenig Klebstoff aus der Düse aus, obwohl die Aufheizzeit exakt eingehalten wurde.	<ul style="list-style-type: none"> • Fremdkörper in der Düse? • Düse stark abgenutzt / beschädigt? • Das Gerät hat zu wenig Druck • Der Klebstoff hat eine zu niedrige Temperatur • Kartuschengeräte TR 700 / 70 / 80: Kartusche nicht geöffnet • Kartuschengeräte TR 700 / 70 / 80: Der Kolben in der Kartusche ist nicht freigängig 	<ul style="list-style-type: none"> • Düse austauschen • Druckeinstellung prüfen, ggf. Druckluftzufuhr prüfen • Temperatureinstellung prüfen • Kartusche öffnen • Kartusche austauschen
Klebstoff zu dünn- oder zu dickflüssig.	<ul style="list-style-type: none"> • Der Klebstoff hat eine zu hohe oder zu niedrige Temperatur 	<ul style="list-style-type: none"> • Temperatureinstellung prüfen
Klebstoff enthält braune oder schwarze Brocken/Flocken	<ul style="list-style-type: none"> • Der Klebstoff wurde über seine Verarbeitungstemperatur erhitzt • Der Klebstoff wurde zu lange erhitzt und ist deshalb verkocht 	<ul style="list-style-type: none"> • Temperatur am Gerät herunterstellen • Verarbeitungstemperatur des Gerätes bei längerer Inaktivität herunter regeln.
Tropfende Düse	<ul style="list-style-type: none"> • Der Schalldämpfer ist verklebt • Fremdkörper in der Düse? • Düse stark abgenutzt / beschädigt? • Kartuschengeräte TR 700 / 70 / 80: Der Kolben in der Kartusche ist nicht freigängig 	<ul style="list-style-type: none"> • Enlüftungsventil reinigen und Schalldämpfer austauschen • Düse austauschen • Kartusche austauschen
Gerät heizt nicht	<ul style="list-style-type: none"> • Das Gerät ist ausgeschaltet 	<ul style="list-style-type: none"> • Stromanschluss prüfen. • ggf. Gerät einschalten (LCD-Modelle). • TR 700: Kippschalter anschalten.
Gerätetemperatur fällt auf 130 °C herab, Gerät heizt danach wieder auf	<ul style="list-style-type: none"> • Gerät wird zu heiß • Temperaturregelung funktioniert nicht ordnungsgemäß • Thermosicherung funktioniert nicht ordnungsgemäß 	<ul style="list-style-type: none"> • Gerät umgehend außer Betrieb nehmen und durch geschultes Fachpersonal überprüfen/repariieren lassen
Kein optimales Sprühbild (betrifft Modelle TR 60 / 80)	<ul style="list-style-type: none"> • Druck Sprühluftausstoß / Klebstoffausstoß nicht optimal eingestellt • Klebstoff nicht für Sprühauftrag geeignet 	<ul style="list-style-type: none"> • Sprühluft prüfen: • Druckregler für Klebstoffausstoß auf dem Ablagestativ schließen • Druckregler für Sprühluft auf dem Ablagestativ öffnen (max. 6 bar). • Temperatur auf korrekte Temperatur einstellen. • Die Sprühluft muss nach wenigen Augenblicken heiß austreten • Anderen Klebstoff verwenden
Anzeige Display 2.5.9 blinkt dauernd (betrifft alle LCD Modelle)	<ul style="list-style-type: none"> • Temperaturfühler defekt oder nicht angeschlossen 	<ul style="list-style-type: none"> • Gerät umgehend außer Betrieb nehmen und durch geschultes Fachpersonal überprüfen/repariieren lassen
Anzeige Display 999 (betrifft alle LCD Modelle)	<ul style="list-style-type: none"> • Spannungsschwankung im Stromnetz 	<ul style="list-style-type: none"> • Bei dieser Meldung Netzstecker ziehen und nach 20 Sek. wieder einstecken. Dann das Gerät erneut einschalten. • Sollte der Fehler erneut auftreten, bitte das Gerät zur Überprüfung einsenden.

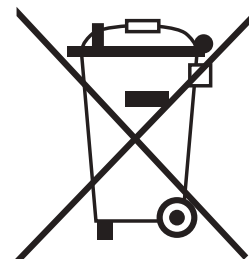
Umweltschutz



Werfen Sie Elektrowerkzeuge nicht in den Hausmüll! Gemäß Europäischer Richtlinie 2002/96/EG über Elektro- und Elektronik-Altgeräte und deren Umsetzung in nationales Recht müssen verbrauchte Elektrowerkzeuge getrennt gesammelt und einer umweltgerechten Wiederverwertung zugeführt werden.

Von Reka Klebetechnik verwendete Verpackungen sind 100% recyclingfähig.

Hinweise zur Entsorgung von Schmelzklebstoff und Schmelzklebstoffkartuschen entnehmen Sie dem jeweiligen Sicherheitsdatenblatt.



Zusatzinformationen

Haben Sie noch Fragen, Anregungen oder Wünsche? Wir helfen Ihnen gerne weiter.

Sie erreichen uns unter:

Telefon Verkauf	+49 721 970 78 - 30
Telefon Zentrale	+49 721 970 78 - 0
Telefax	+49 721 705 069
E-Mail	sale@reka-klebetchnik.de

Firmenanschrift:

Reka Klebetechnik GmbH & Co. KG
Siemensstr. 6
DE-76344 Eggenstein

Internet: <http://www.reka-klebetchnik.de>

EU Konformitätserklärung

Produkt: Schmelzklebstoffauftragsgeräte

Typ: TR 50.5
TR 55 LCD
TR 55 LCD HT
TR 60 LCD
TR 60 LCD HT
TR 700
TR 70 LCD
TR 70 LCD HT
TR 80 LCD
TR 80 LCD HT

Hiermit erklären wir, dass die oben genannten Geräte, in der von uns in Verkehr gebrachten Ausführung folgenden EG-Richtlinien entsprechen:

bis 15.01.2007: 73/23/EWG, ab 16.01.2007: 2006/95 EG
bis 19.07.2009: 91/368 EWG, ab 20.09.2009: 2004/108 EG
bis 28.12.2009: 89/336 EWG, ab 29.12.2009: 2006/42 EG
2002/95/EG

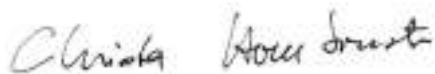
Folgende Normen wurden angewandt:

IEC CISPR14
IEC 60335
IEC 60204
IEC 61000

Die Konformitätserklärung verliert ihre Gültigkeit, wenn das Produkt ohne ausdrückliche Zustimmung von Reka Klebetechnik GmbH & Co. KG umgebaut, ergänzt oder in sonstiger Weise verändert wird

- und/oder Bauteile, die nicht zum Reka Klebetechnik Zubehör gehören in das Produkt eingebaut werden
- sowie bei unsachgemäßem Anschluss oder nicht bestimmungsgemäßer Verwendung.

Eggenstein-Leopoldshafen, den 21. Januar 2020



Christa Armbruster

Leitung Einkauf und Fertigung
Reka Klebetechnik GmbH & Co. KG

Ersatzteile Technische Daten Zubehör

reka ■



TR 50.5



TR 55 LCD



TR 60 LCD



TR 700

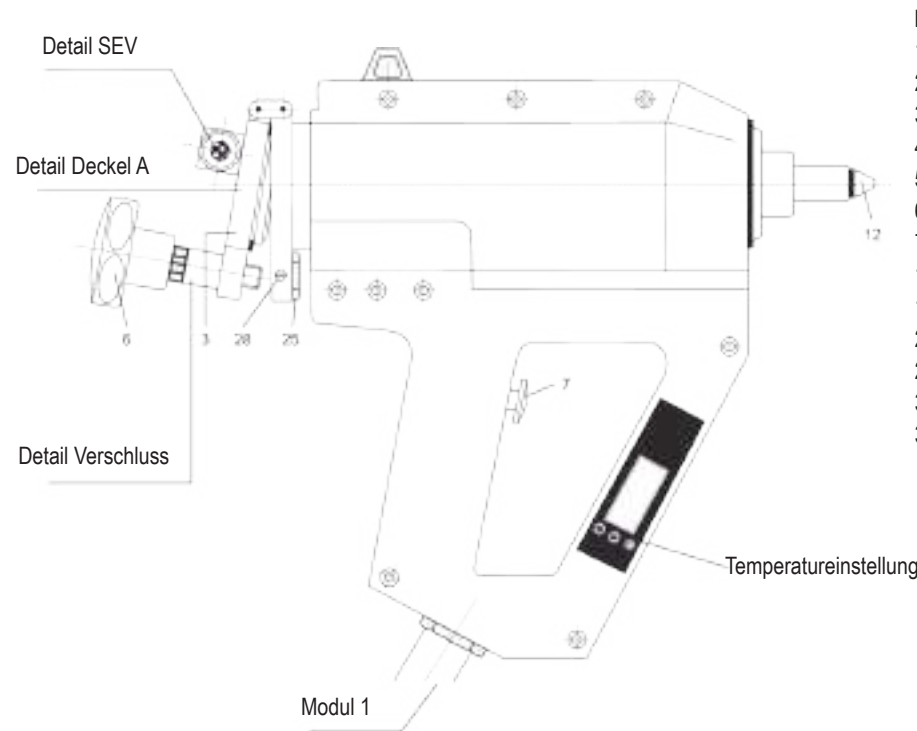


TR 70 LCD

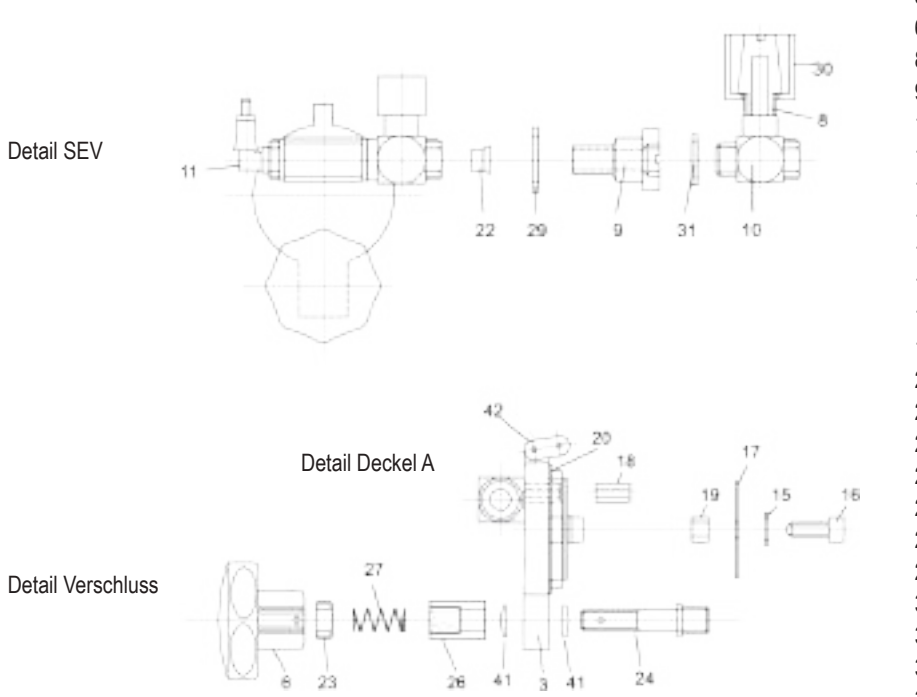


TR 80 LCD

Ersatzteile TR 50.5



lfd.Nr	Art.Nr.	Art.Bez.
1	2518	Thermometer
2	2517	Thermostat
3	3657	Deckel "A" für 50.5 / 60
4	3661	Deckel "D" für TR 55
5	3660	Deckel "C" für TR 70 / 700 / 80
6	2613	Sterngriff
7	2711	Drücker
12	3074	Düse M14 für TR 50.5/ 55
13	1143	Düse M10 für TR 70 / 700
25	947	Verschluss 6kt + Stifte
28	2911	Sicherungsschraube Verschluss
35	2958	Adapter
38	2918	Kippschalter



lfd.Nr	Art.Nr.	Art.Bez.
3	3657	Deckel "A" für TR 50.5 / 60
4	3661	Deckel "D" für TR 55
5	3660	Deckel "C" für TR 70 / 700 / 80
6	2613	Sterngriff
8	2683	Schalldämpfer
9	2693	DT-SEV
10	3016	L-Verschraubung
11	2697	Winkelverschraubung SEV
14	3051	Sprühdüse M10
15	2800	U Scheibe, innenverzahnt M6
16	2801	Imbusschraube M6x16
17	2819	Platte
18	2820	Abstandshalter D8x1x11
19	2802	Verstärkung M8
20	2603	O-Ring D 40x3 f. TR 50.5/60
22	2696	Membrane
23	3665	Kontermutter
24	3293	Gewindestange TR 10 x 6
26	2885	Distanzbuchse D14/20
27	2718	Feder
29	2692	O-Ring SEV
30	2694	Kappe SEV
31	2695	O-Ring DT SEV
32	3088	Sprühhaube
33	2616	Distanzscheibe
36	2955	Flachdichtung
37	2953	Kartuschenöffner
41	2124	Tellerfeder
42	2617	Kettenschloss
43	2533	O-Ring 40 x 4
	2621	Reparatur-Set SEV
	2882	Verschluss komplett

Technische Daten Klebepistole TR 50.5

	TR 50.5	TR 50.5
Artikelnummer	5435 (230 V)	5204 (120 V)
Gewicht	1200g	
Stromanschluss	230 V / 50 Hz	120 V / 60 Hz
Leistungsaufnahme	500 Watt (230 V)	400 Watt (120 V)
Stromaufnahme	2,2 A	3,3 A
Schutzart	IP 30	
Schutzklasse	I	
Temperaturregelung	Elektronik	
Temperaturbegrenzung	Temperaturwächter	
Betriebstemperatur	170 –190 °C	170 – 190 °C
Temperaturkonstanz	+ - 2 °C	
Temperaturanzeige	digital	
Aufheizzeit	3-10 min.	
Fassungsvermögen	250 ml	
Fördersystem	Druckluft	
Betriebsdruck	0,5 - 6 bar	
Länge Elektroanschluss	8,5 m	
Länge Luftschlauch	5 m	
Länge Anschlusset	3 m	
Empfohlene	Schmelzgüter Klebstoffgranulat, -kissen, -kerzen	

Zubehör

3465 Düsenset M14 Profi

3544 Federzug

2770 Ablagestativ

3746 Stationäre Einrichtung

3518 Fußschalter

3519 Reinigungsmittel Meltanova

5563 Vorschmelzbehälter VSB 40 (230 V)

5567 Vorschmelzbehälter VSB 40 (120 V)

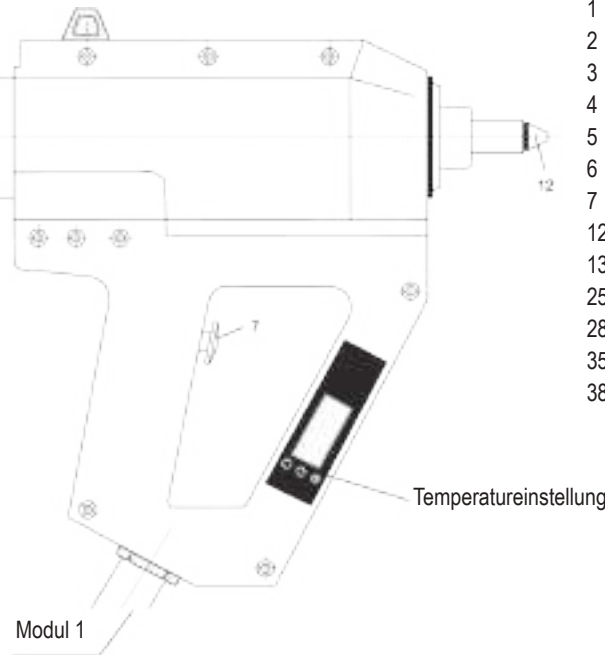
Fragen Sie nach dem Reka Düsenprogramm

Ersatzteile TR 55 LCD / HT

Detail SEV

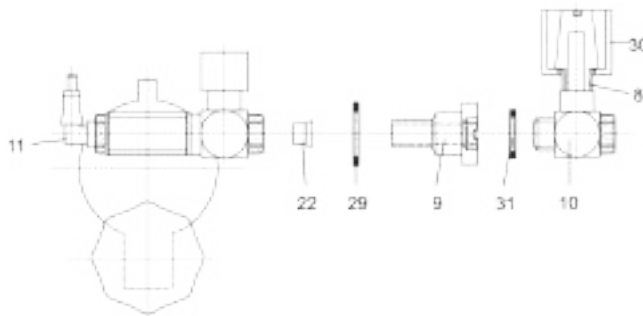
Detail Deckel D

Detail Verschluss

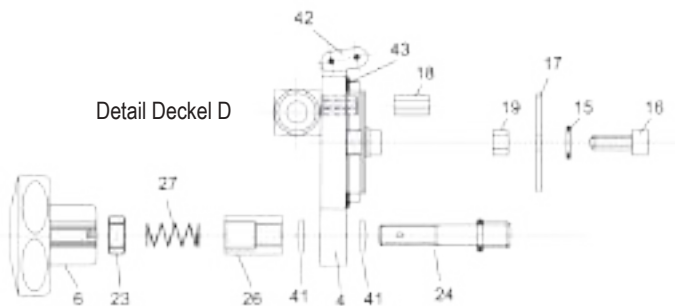


lfd.Nr	Art.Nr.	Art.Bez.
1	2518	Thermometer
2	2517	Thermostat
3	3657	Deckel "A" für TR 50.4 / 60
4	3661	Deckel "D" für TR 55
5	3660	Deckel "C" für TR 70 / 700 / 80
6	2613	Sterngriff
7	2711	Drücker
12	3074	Düse M14 für TR 50.4 / 55
13	1143	Düse M10 für TR 70 / 700
25	2884	Verschluss sechskant Tr 10x3
28	2911	Sicherungsschraube Verschluss
35	2958	Adapter
38	2918	Kippschalter

Detail SEV



Detail Deckel D



Detail Verschluss

lfd.Nr	Art.Nr.	Art.Bez.
3	3657	Deckel "A" für TR 50.4 / 60
4	3661	Deckel "D" für TR 55
5	3660	Deckel "C" für TR 70 / 700 / 80
6	2613	Sterngriff
8	2683	Schalldämpfer
9	2693	DT-SEV
10	3016	L-Verschraubung
11	2697	Winkelverschraubung SEV
14	3051	Sprühdüse M10
15	2800	U Scheibe, innenverzahnt M6
16	2801	Imbusschraube M6x16
17	2819	Platte
18	2820	Abstandshalter D8x1x11
19	2802	Verstärkung M8
20	2603	O-Ring D 40x3 für TR 50.4 / 60
22	2696	Membrane
23	3665	Kontermutter
24	2883	Gewindestange M8-Tr 10x3
26	2885	Distanzbuchse D14/20
27	2718	Feder
29	2692	O-Ring SEV
30	2694	Kappe SEV
31	2695	O-Ring DT SEV
32	3088	Sprühaube
33	2616	Distanzscheibe
36	2955	Flachdichtung
37	2953	Kartuschenöffner
41	2124	Tellerfeder
42	2617	Kettenschloss
43	2533	O-Ring 40 x 4
	2621	Reparatur-Set SEV
	2882	Verschluss komplett

Technische Daten Klebepistole TR 55 LCD / HT



	TR 55 LCD	TR 55 LCD	TR 55 LCD HT	TR 55 LCD HT
Artikelnummer	5424 (230 V)	5427 (120 V)	5384 (230 V)	5388 (120 V)
Gewicht	1400g			
Stromanschluss	230 V / 50 Hz	120 V / 60 Hz	230 V / 50 Hz	120 V / 60 Hz
Leistungsaufnahme	600 Watt (230 V)	400 Watt (120 V)	600 Watt (230 V)	400 Watt (120 V)
Stromaufnahme	2,6 A	3,3 A	2,6 A	3,3 A
Schutzart	IP 30			
Schutzklasse	I			
Temperaturregelung	Elektronik			
Temperaturbegrenzung	Temperaturwächter			
Betriebstemperatur	50 – 210 °C	50 – 210 °C	50 – 235 °C (250°C auf Anfrage)	50 – 235 °C (250°C auf Anfrage)
Temperaturkonstanz	+/- 2 °C			
Temperaturanzeige	digital			
Aufheizzeit	3-10 min.			
Fassungsvermögen	330 ml			
Fördersystem	Druckluft			
Betriebsdruck	0,5 - 6 bar			
Länge Elektroanschluss	8,5 m			
Länge Luftschlauch	5 m			
Länge Anschlusset	3 m			
Empfohlene	Schmelzgüter Klebstoffgranulat, -kissen, -kerzen			

Zubehör

3465 Düsenset M14 Profi

3544 Federzug

2770 Ablagestativ

3746 Stationäre Einrichtung

3518 Fußschalter

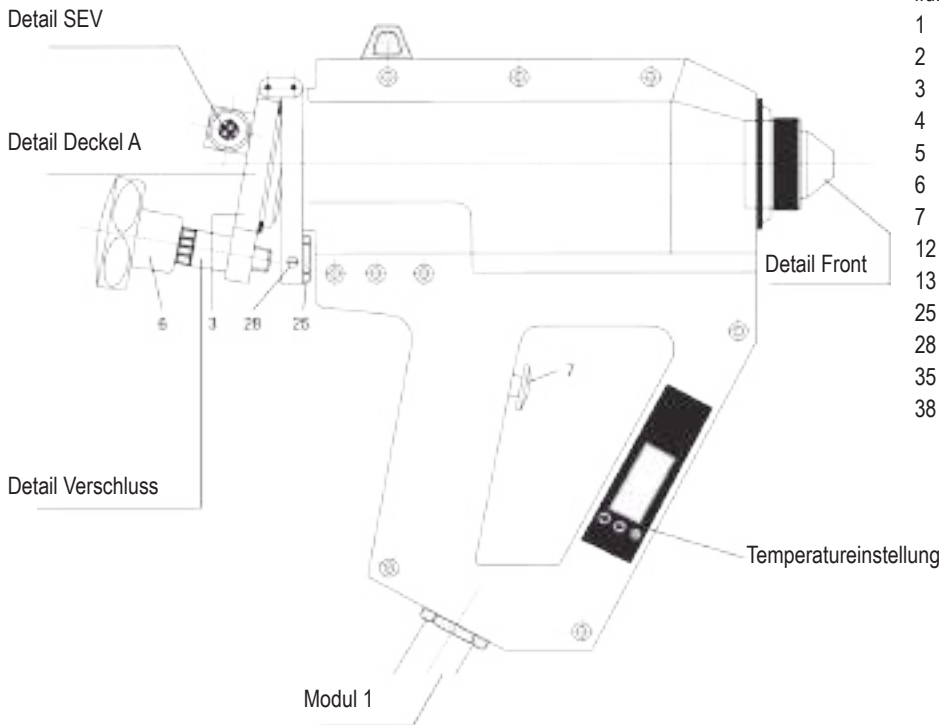
3519 Reinigungsmittel Meltanova

5563 Vorschmelzbehälter VSB 40 (230 V)

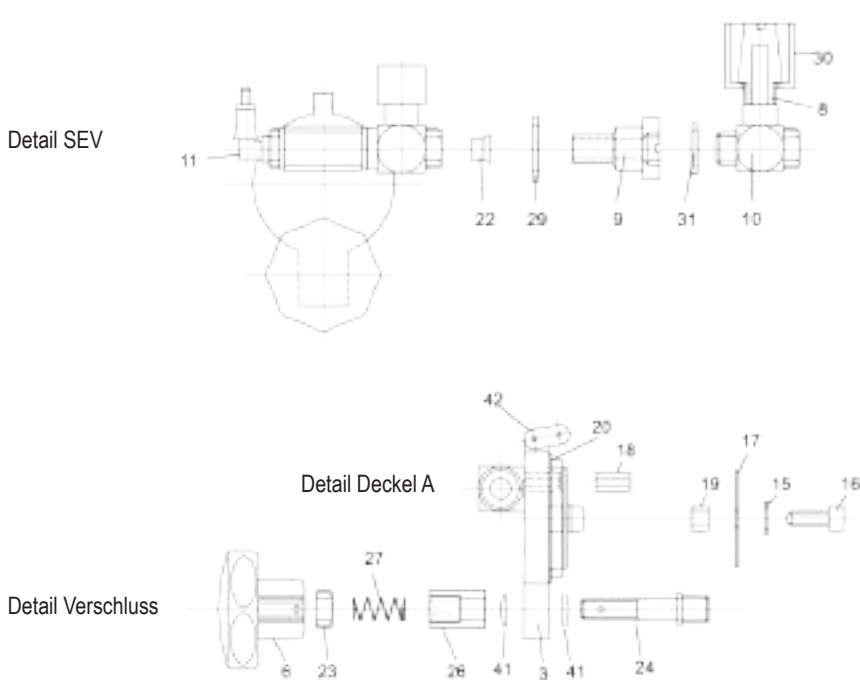
5567 Vorschmelzbehälter VSB 40 (120 V)

Fragen Sie nach dem Reka Düsenprogramm

Ersatzteile TR 60 LCD / HT



Ifd.Nr	Art.Nr.	Art.Bez.
1	2518	Thermometer
2	2517	Thermostat
3	3657	Deckel "A" für TR 50.4 / 60
4	3661	Deckel "D" für TR 55
5	3660	Deckel "C" für TR 70 / 700 / 80
6	2613	Sterngriff
7	2711	Drücker
12	3074	Düse M14 für TR 50.4 / 55
13	1143	Düse M10 für TR 70 / 700
25	2884	Verschluss sechskant Tr 10x3
28	2911	Sicherungsschraube Verschluss
35	2958	Adapter
38	2918	Kippschalter



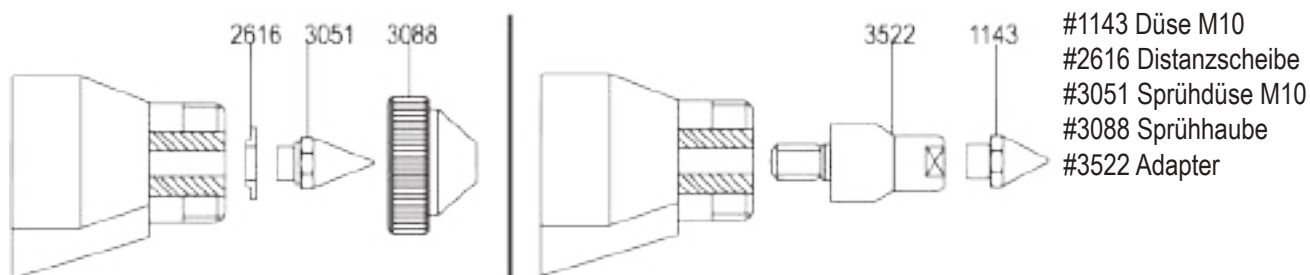
Ifd.Nr	Art.Nr.	Art.Bez.
3	3657	Deckel "A" für TR 50.4 / 60
4	3661	Deckel "D" für TR 55
5	3660	Deckel "C" für TR 70 / 700 / 80
6	2613	Sterngriff
8	2683	Schalldämpfer
9	2693	DT-SEV
10	3016	L-Verschraubung
11	2697	Winkelverschraubung SEV
14	3051	Sprühdüse M10
15	2800	U Scheibe, innenverzahnt M6
16	2801	Imbusschraube M6x16
17	2819	Platte
18	2820	Abstandshalter D8x1x11
19	2802	Verstärkung M8
20	2603	O-Ring D 40x3 für TR 50.4 / 60
22	2696	Membrane
23	3665	Kontermutter
24	2883	Gewindestange M8-Tr 10x3
26	2885	Distanzbuchse D14/20
27	2718	Feder
29	2692	O-Ring SEV
30	2694	Kappe SEV
31	2695	O-Ring DT SEV
32	3088	Sprühhaube
33	2616	Distanzscheibe
36	2955	Flachdichtung
37	2953	Kartuschenöffner
41	2124	Tellerfeder
42	2617	Kettenschloss
43	2533	O-Ring 40 x 4
	2621	Reparatur-Set SEV
	2882	Verschluss komplett

	TR 60 LCD	TR 60 LCD	TR 60 LCD HT	TR 60 LCD HT
Artikelnummer	5461 (230 V)	5462 (120 V)	5382 (230 V)	120 V auf Anfrage
Gewicht Auftragsgerät	1200 g			
Stromanschluss	230 V / 50 Hz	120 V / 60 Hz	230 V / 50 Hz	
Leistungsaufnahme	480 Watt (230 V)	400 Watt (120 V)	480 Watt (230 V)	
Stromaufnahme	2,09 A	3,5 A	2,09 A	
Schutzart	IP 30			
Schutzklasse	I			
Temperaturregelung	Elektronik			
Temperaturbegrenzung	Temperaturwächter			
Betriebstemperatur	50 – 210 °C	50 – 210 °C	50 – 235 °C	(250°C auf Anfrage)
Temperaturkonstanz	± 2 °C			
Temperaturanzeige	digital			
Aufheizzeit	ca. 3 – 10 min.			
Fassungsvermögen brutto	250 ml			
Fördersystem	Druckluft			
Betriebsdruck	0,5 – 6 bar			
Länge Elektroanschluss	4 m			
Länge Versorgungsleitung				
Ablagestativ / Handpistole	4,5 m			
Länge Anschlussset	3 m			
Empfohlene Schmelzgüter	Klebstoffgranulat, -pillows, -kerzen			

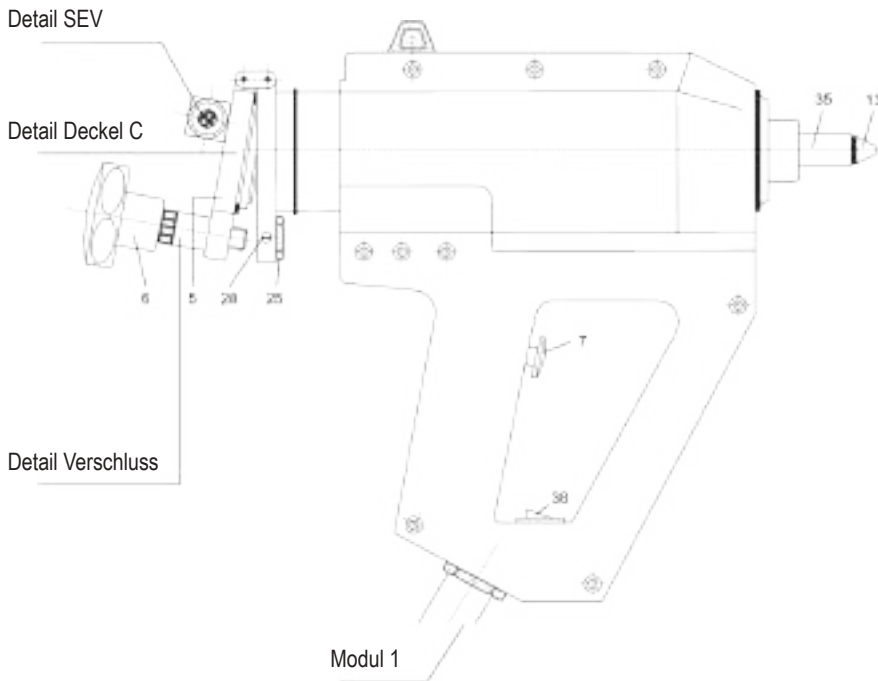
Zubehör

- # 3466 Düsenset M10 Profi
 - # 3522 Düsenaufsatz für Punkt/Raupenauftrag
 - # 3544 Federzug
 - # 3746 Stationäre Einrichtung
 - # 3518 Fußschalter
 - # 3519 Reinigungsmittel Meltanova
 - # 5563 Vorschmelzbehälter VSB 40 (230 V)
 - # 5567 Vorschmelzbehälter VSB 40 (120 V)
- Fragen Sie nach dem Reka Düsenprogramm

TR 60 LCD – Detail Front

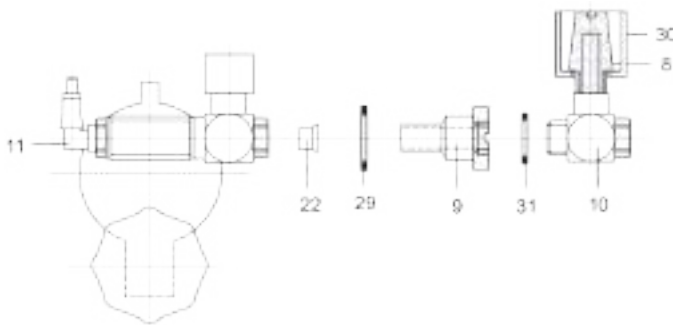


Ersatzteile TR 700



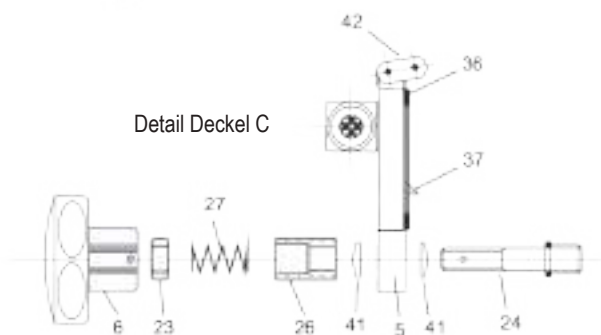
Ifd.Nr	Art.Nr.	Art.Bez.
1	2518	Thermometer
2	2517	Thermostat
3	3657	Deckel "A" für TR 50.4 / 60
4	3661	Deckel "D" für TR 55
5	3660	Deckel "C" für TR 70 / 700 / 80
6	2613	Sterngriff
7	2711	Drücker
12	3074	Düse M14 für TR 50.4 / 55
13	1143	Düse M10 für TR 70 / 700
25	2884	Verschluss sechskant Tr 10x3
28	2911	Sicherungsschraube Verschluss
35	2958	Adapter
38	2918	Kippschalter

Detail SEV



Ifd.Nr	Art.Nr.	Art.Bez.
3	3657	Deckel "A" für TR 50.4 / 60
4	3661	Deckel "D" für TR 55
5	3660	Deckel "C" für TR 70 / 700 / 80
6	2613	Sterngriff
8	2683	Schalldämpfer
9	2693	DT-SEV
10	3016	L-Verschraubung
11	2697	Winkelverschraubung SEV
14	3051	Sprühdüse M10
15	2800	U Scheibe, innenverzahnt M6
16	2801	Imbusschraube M6x16
17	2819	Platte
18	2820	Abstandshalter D8x1x11
19	2802	Verstärkung M8
20	2603	O-Ring D 40x3 für TR 50.4 / 60
22	2696	Membrane
23	3665	Kontermutter
24	2883	Gewindestange M8-Tr 10x3
26	2885	Distanzbuchse D14/20
27	2718	Feder
29	2692	O-Ring SEV
30	2694	Kappe SEV
31	2695	O-Ring DT SEV
32	3088	Sprühhaube
33	2616	Distanzscheibe
36	2955	Flachdichtung
37	2953	Kartuschenöffner
41	2124	Tellerfeder
42	2617	Kettenschloss
43	2533	O-Ring 40 x 4
	2621	Reparatur-Set SEV
	2882	Verschluss komplett

Detail Deckel C



Detail Verschluss

Technische Daten Klebepistole TR 700

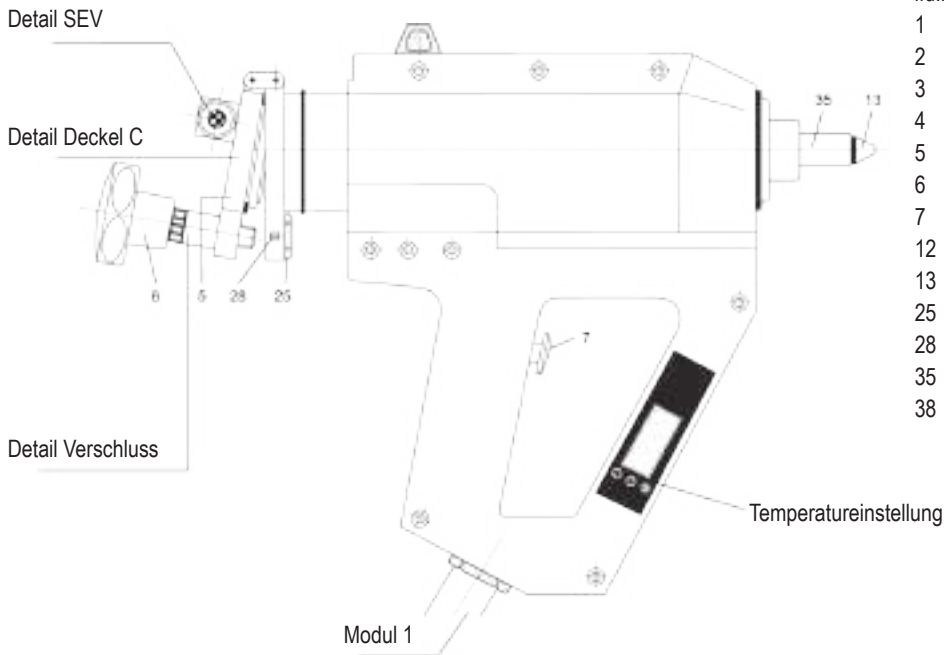


	TR 700	
Artikelnummer	5385 (230 V)	5370 (120 V)
Gewicht Auftragsgerät	1400 g	
Stromanschluss	230 V / 50 Hz	120 V / 60 Hz
Leistungsaufnahme	400 Watt (230 V)	400 Watt (120 V)
Stromaufnahme	1,75 A	3,3 A
Schutzart	IP 30	
Schutzklasse	I	
Temperaturregelung	Thermostat	
Temperaturbegrenzung	Temperaturwächter	
Betriebstemperatur	120 °C	
Temperaturkonstanz	± 5 °C	
Aufheizzeit	3 – 10 min.	
Fassungsvermögen brutto	310 ml	
Fördersystem	Druckluft	
Betriebsdruck	0,5 – 6 bar	
Länge Elektroanschluss	8,5 m	
Länge Luftschlauch	3 m	
Länge Anschlussset	3 m	
Empfohlene Schmelzgüter	310 ml Klebstoff Aluminiumkartuschen	

Zubehör

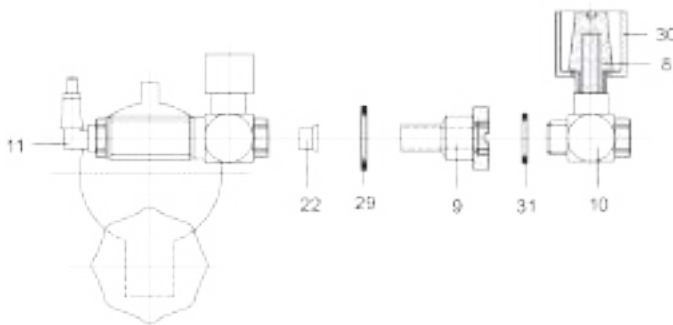
- # 3466 Düsenset M10 Profi
 - # 2958 Düsenaufsatz für Punkt/Raupenauftrag Kartusche
 - # 7099 Leerkartusche inkl. Kolben
 - # 3544 Federzug
 - # 2770 Ablagestativ
 - # 3746 Stationäre Einrichtung
 - # 3518 Fußschalter
 - # 3519 Reinigungsmittel Meltanova
 - # 5398 Kartuschenvorwärmgerät
- Fragen Sie nach dem Reka Düsenprogramm

Ersatzteile TR 70 LCD / HT



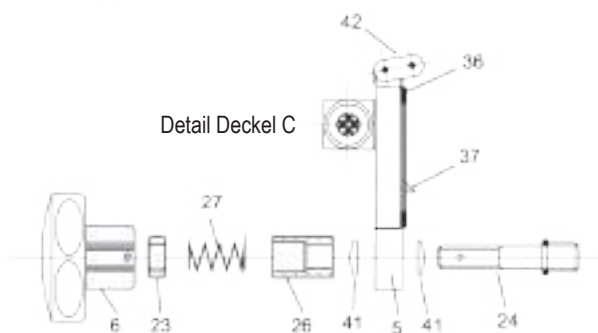
lfd.Nr	Art.Nr.	Art.Bez.
1	2518	Thermometer
2	2517	Thermostat
3	3657	Deckel "A" für TR 50.4 / 60
4	3661	Deckel "D" für TR 55
5	3660	Deckel "C" für TR 70 / 700 / 80
6	2613	Sterngriff
7	2711	Drücker
12	3074	Düse M14 für TR 50.4 / 55
13	1143	Düse M10 für TR 70 / 700
25	2884	Verschluss sechskant Tr 10x3
28	2911	Sicherungsschraube Verschluss
35	2958	Adapter
38	2918	Kippschalter

Detail SEV



lfd.Nr	Art.Nr.	Art.Bez.
3	3657	Deckel "A" für TR 50.4 / 60
4	3661	Deckel "D" für TR 55
5	3660	Deckel "C" für TR 70 / 700 / 80
6	2613	Sterngriff
8	2683	Schalldämpfer
9	2693	DT-SEV
10	3016	L-Verschraubung
11	2697	Winkelverschraubung SEV
14	3051	Sprühdüse M10
15	2800	U Scheibe, innenverzahnt M6
16	2801	Imbusschraube M6x16
17	2819	Platte
18	2820	Abstandshalter D8x1x11
19	2802	Verstärkung M8
20	2603	O-Ring D 40x3 für TR 50.4 / 60
22	2696	Membrane
23	3665	Kontermutter
24	2883	Gewindestange M8-Tr 10x3
26	2885	Distanzbuchse D14/20
27	2718	Feder
29	2692	O-Ring SEV
30	2694	Kappe SEV
31	2695	O-Ring DT SEV
32	3088	Sprühhaube
33	2616	Distanzscheibe
36	2955	Flachdichtung
37	2953	Kartuschenöffner
41	2124	Tellerfeder
42	2617	Kettenschloss
43	2533	O-Ring 40 x 4
	2621	Reparatur-Set SEV
	2882	Verschluss komplett

Detail Verschluss



Technische Daten Klebepistole TR 70 LCD / HT

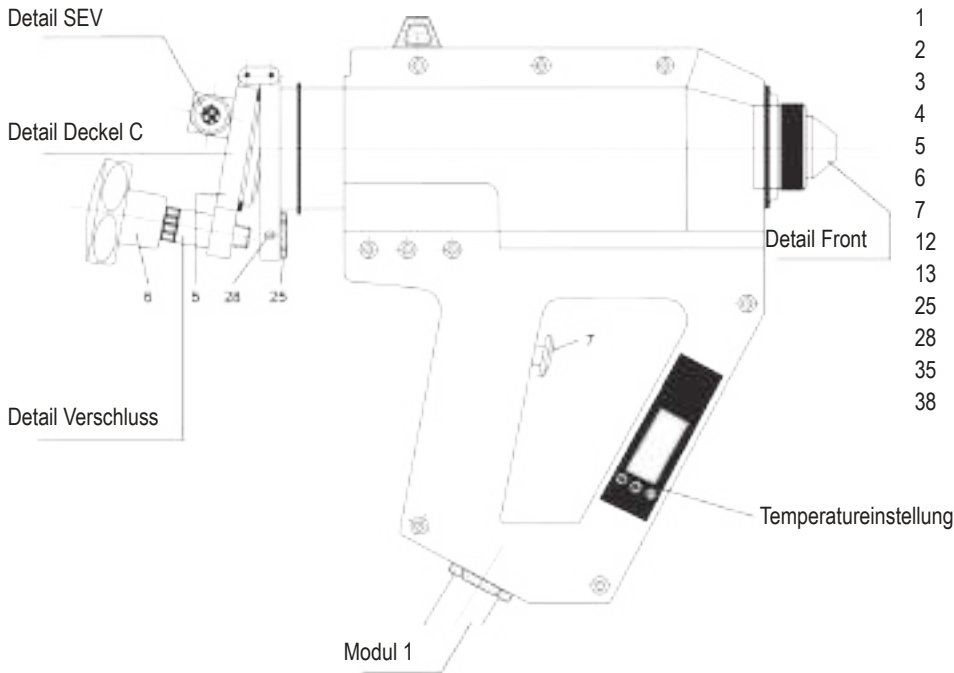


	TR 70 LCD	TR 70 LCD	TR 70 LCD HT	TR 70 LCD HT
Artikelnummer	5422 (230 V)	5423 (120 V)	5386 (230 V)	120 V auf Anfrage
Gewicht Auftragsgerät	1400 g			
Stromanschluss	230 V / 50 Hz	120 V / 60 Hz	230 V / 50 Hz	
Leistungsaufnahme	600 Watt (230 V)	400 Watt (120 V)	600 Watt (230 V)	
Stromaufnahme	2,6 A	3,3 A	2,6 A	
Schutzart	IP 30			
Schutzklasse	I			
Temperaturregelung	Elektronik			
Temperaturbegrenzung	Temperaturwächter			
Temperaturanzeige	digital			
Betriebstemperatur	50 – 210 °C	50 – 210 °C	50 – 235 °C	(250°C auf Anfrage)
Temperaturkonstanz	± 2 °C			
Aufheizzeit	3 – 10 min.			
Fassungsvermögen brutto	310 ml			
Fördersystem	Druckluft			
Betriebsdruck	0,5 – 6 bar			
Länge Elektroanschluss	ca. 8,5 m			
Länge Luftschlauch	5 m			
Länge Anschlusset	3 m			
Empfohlene Schmelzgüter	310 ml Klebstoff Aluminiumkartuschen			

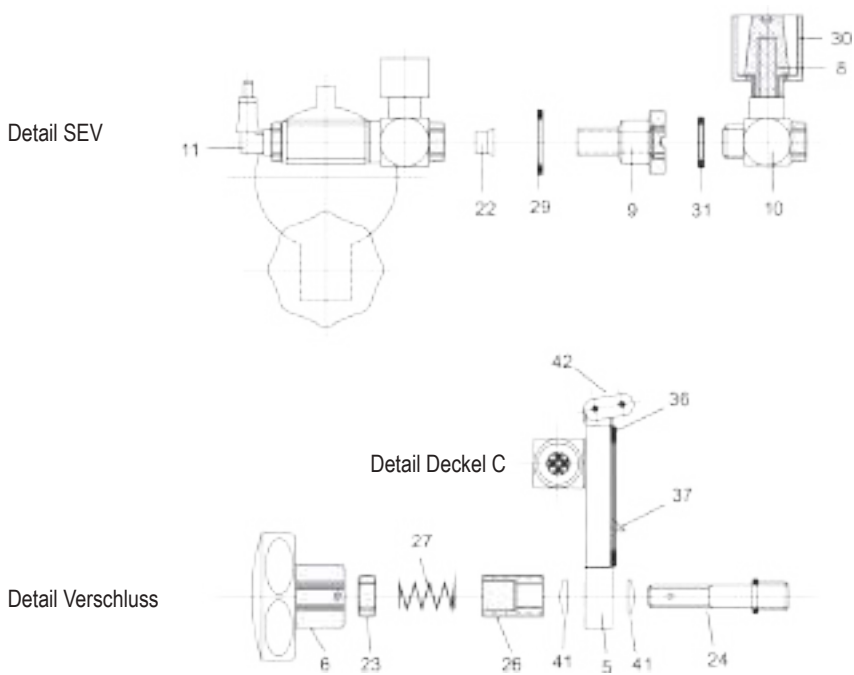
Zubehör

- # 3466 Düsenset M10 Profi
 - # 2958 Düsenaufsatz für Punkt/Raupenauftrag Kartusche
 - # 7099 Leerkartusche inkl. Kolben
 - # 3544 Federzug
 - # 2770 Ablagestativ
 - # 3746 Stationäre Einrichtung
 - # 3518 Fußschalter
 - # 3519 Reinigungsmittel Meltanova
 - # 5398 Kartuschenvorwärmgerät
- Fragen Sie nach dem Reka Düsenprogramm

Ersatzteile TR 80 LCD / HT



Ifd.Nr	Art.Nr.	Art.Bez.
1	2518	Thermometer
2	2517	Thermostat
3	3657	Deckel "A" für TR 50.4 / 60
4	3661	Deckel "D" für TR 55
5	3660	Deckel "C" für TR 70 / 700 / 80
6	2613	Sterngriff
7	2711	Drücker
12	3074	Düse M14 für TR 50.4 / 55
13	1143	Düse M10 für TR 70 / 700
25	2884	Verschluss sechskant Tr 10x3
28	2911	Sicherungsschraube Verschluss
35	2958	Adapter
38	2918	Kippschalter



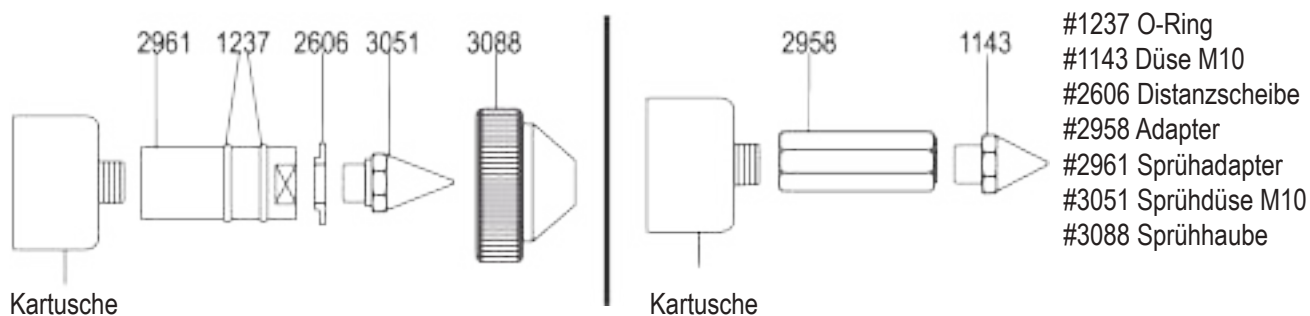
Ifd.Nr	Art.Nr.	Art.Bez.
3	3657	Deckel "A" für TR 50.4 / 60
4	3661	Deckel "D" für TR 55
5	3660	Deckel "C" für TR 70 / 700 / 80
6	2613	Sterngriff
8	2683	Schalldämpfer
9	2693	DT-SEV
10	3016	L-Verschraubung
11	2697	Winkelverschraubung SEV
14	3051	Sprühdüse M10
15	2800	U Scheibe, innenverzahnt M6
16	2801	Imbusschraube M6x16
17	2819	Platte
18	2820	Abstandshalter D8x1x11
19	2802	Verstärkung M8
20	2603	O-Ring D 40x3 für TR 50.4 / 60
22	2696	Membrane
23	3665	Kontermutter
24	2883	Gewindestange M8-Tr 10x3
26	2885	Distanzbuchse D14/20
27	2718	Feder
29	2692	O-Ring SEV
30	2694	Kappe SEV
31	2695	O-Ring DT SEV
32	3088	Sprühhaube
33	2616	Distanzscheibe
36	2955	Flachdichtung
37	2953	Kartuschenöffner
41	2124	Tellerfeder
42	2617	Kettenschloss
43	2533	O-Ring 40 x 4
2621	2621	Reparatur-Set SEV
2882	2882	Verschluss komplett

	TR 80 LCD	TR 80 LCD	TR 80 LCD HT	TR 80 LCD HT
Artikelnummer	5454 (230 V)	5463 (120 V)	5408 (230 V)	120 V auf Anfrage
Gewicht Auftragsgerät	1400 g			
Stromanschluss	230 V / 50 Hz	120 V / 60 Hz	230 V / 50 Hz	
Leistungsaufnahme	650 Watt (230 V)	400 Watt (120 V)	650 Watt (230 V)	
Stromaufnahme	2,8 A	3,3 A	2,8 A	
Schutzart	IP 30			
Schutzklasse	I			
Temperaturregelung	Elektronik			
Temperaturbegrenzung	Temperaturwächter			
Betriebstemperatur	50 – 210 °C	50 – 210 °C	50 – 235 °C	(250°C auf Anfrage)
Temperaturkonstanz	± 2 °C			
Temperaturanzeige	digital			
Aufheizzeit	ca. 3 – 10 min.			
Fassungsvermögen brutto	310 ml			
Fördersystem	Druckluft			
Betriebsdruck	0,5 – 6 bar			
Länge Elektroanschluss	4 m			
Länge Versorgungsleitung				
Ablagestativ / Handpistole	4,5 m			
Länge Anschlussset	3 m			
Empfohlene Schmelzgüter	310 ml Klebstoff Aluminiumkartuschen			

Zubehör

- # 3466 Düsenset M10 Profi
 - # 2958 Düsenaufsatz für Punkt/Raupenauftrag Kartusche
 - # 7099 Leerkartusche inkl. Kolben
 - # 3544 Federzug
 - # 3746 Stationäre Einrichtung
 - # 3518 Fußschalter
 - # 3519 Reinigungsmittel Meltanova
 - # 5398 Kartuschenvorwärmgerät
- Fragen Sie nach dem Reka Düsenprogramm

TR 80 LCD – Detail Front



Reka Klebetechnik GmbH & Co. KG
Siemensstraße 6
DE-76344 Eggenstein

Telefon Verkauf +49 721 970 78 - 30
Telefon Zentrale +49 721 970 78 - 0
Telefax +49 721 705 069

E-Mail sale@reka-klebetechnik.de

Internet <http://www.reka-klebetechnik.de>